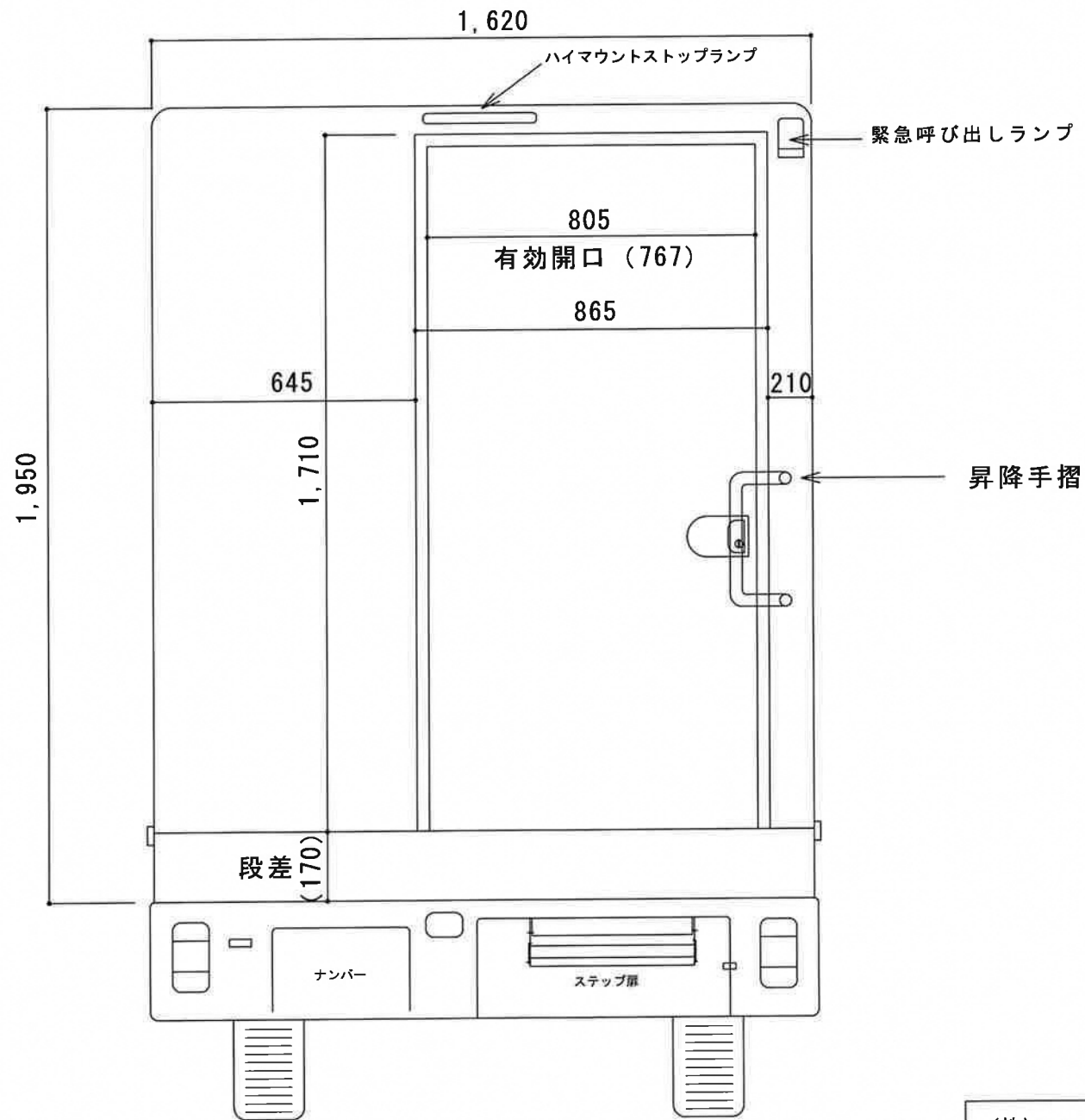
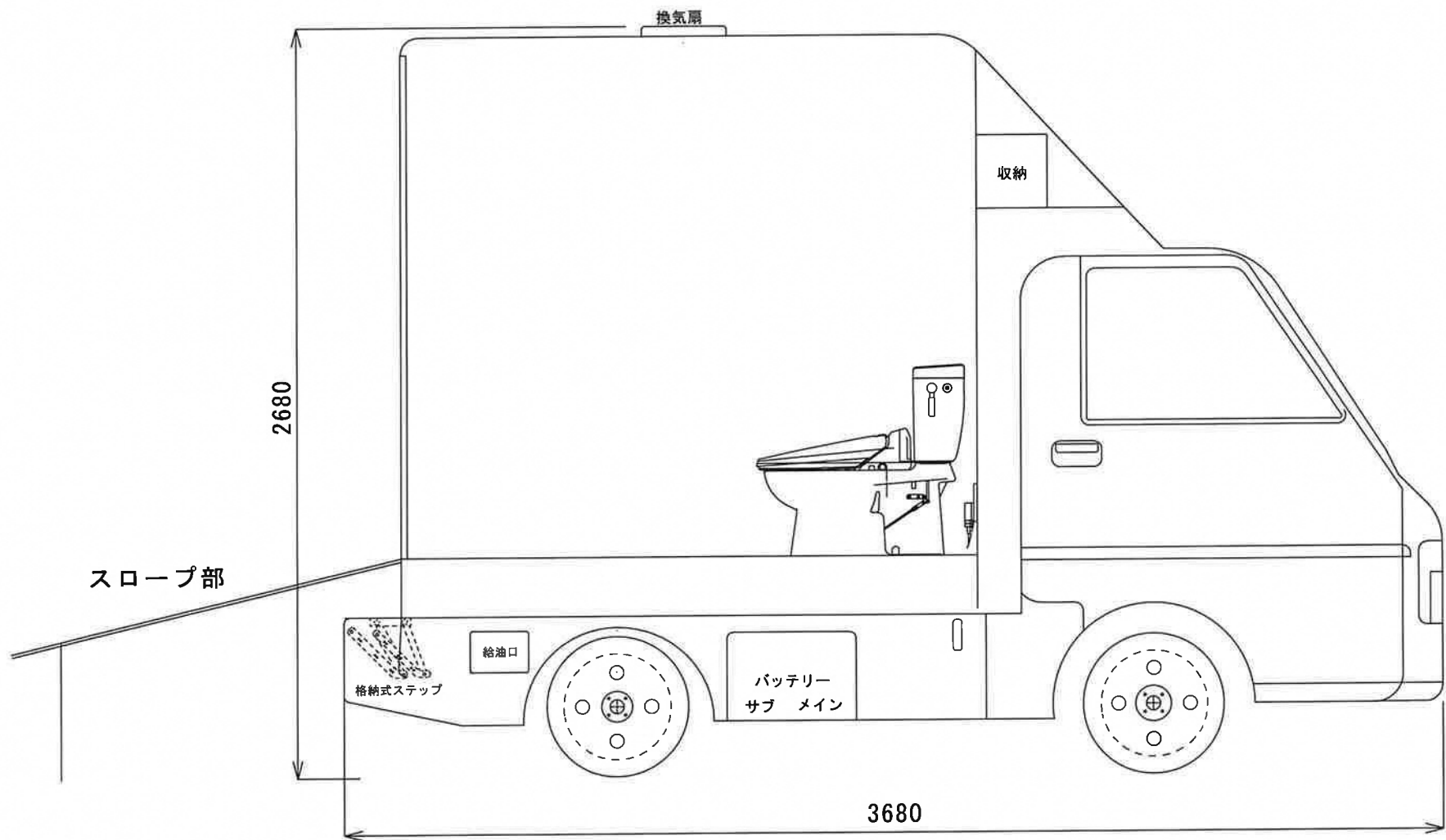
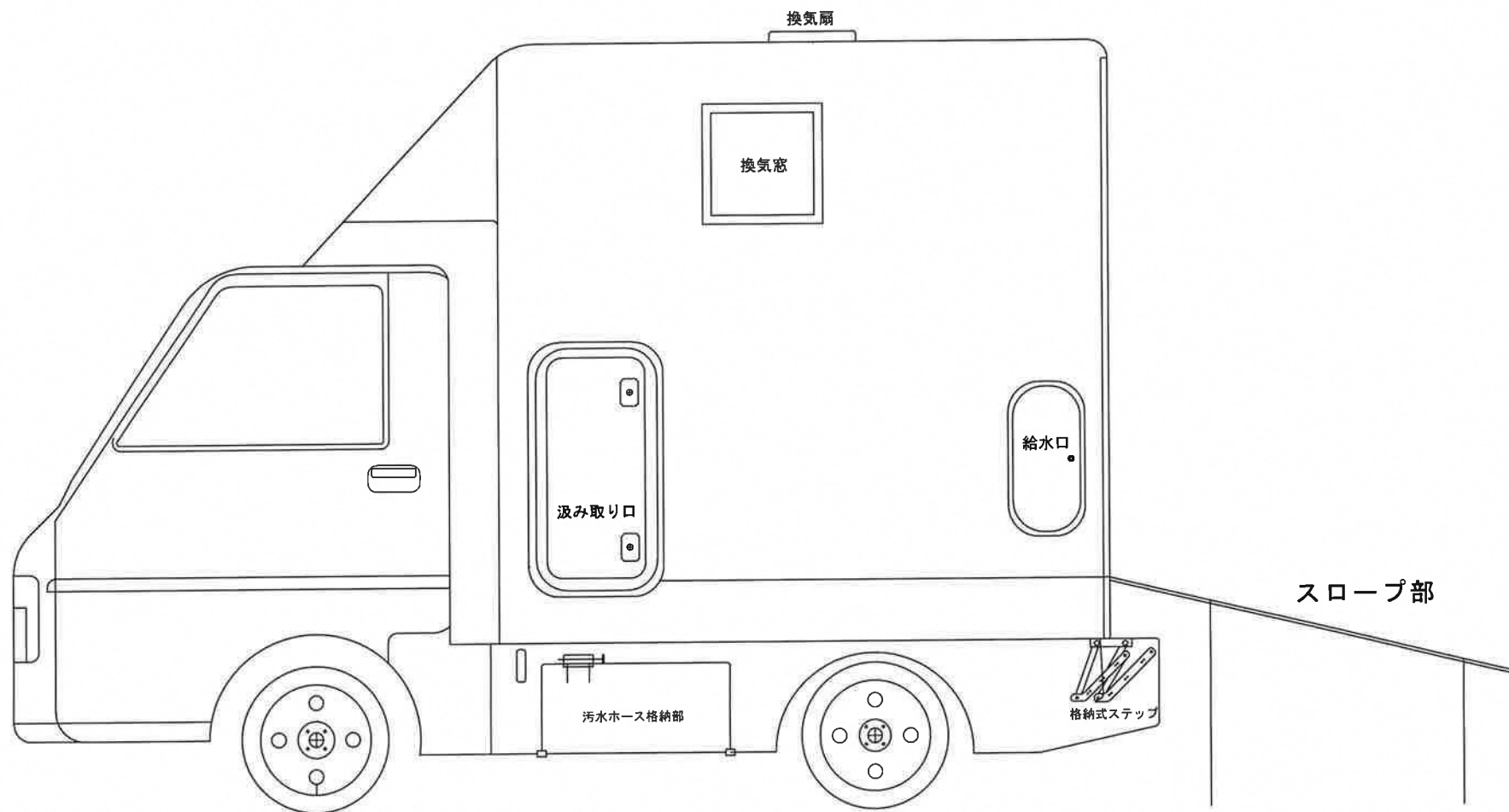


トイレカー前面図





バリアフリー仕様側面図 (R)



バリアフリー仕様側面図 (L)