



消防年報

平成21年度版



村上市消防本部

平成22年発行

は し が き

- 1．この年報は、平成21年度中における村上市消防本部消防業務及び消防現況について集録した。
- 2．消防現況の逐年傾向を把握するために、特に主要な統計表には、過去にさかのぼって累年表を加えた。
- 3．各表は原則として、平成21年度末現在とし、これによらない表及び単位については、必要に応じ各表に示した。



平成 2 2 年

村上市消防本部

も く じ

(総務関係)

| | |
|-------------------------------|----|
| 1 . 村上市消防本部管下の位置 | 1 |
| 2 . 構成市・村の面積・世帯数・人口 | 2 |
| 3 . 本署・分署管内状況 | 2 |
| 4 . 消防応援協定 | 3 |
| 5 . 村上市消防本部の沿革 | 4 |
| 6 . 消防本部・消防署（分署）の位置及び消防車両配置状況 | 14 |
| 7 . 平成 2 2 年度消防予算分類表 | 15 |
| 8 . 平成 2 1 年度消防決算 | 16 |
| 9 . 消防庁舎概要 | 17 |
| 10 . 消防機構図 | 19 |
| 11 . 職員配置表 | 20 |
| 12 . 消防本部行政事務分掌表 | 21 |
| 13 . 消防署・分署行政事務分掌表 | 24 |
| 14 . 職員の年齢調 | 26 |
| 15 . 職員の勤続年数調 | 27 |
| 16 . 平成 2 1 年度教育訓練受講状況 | 28 |

(通信関係)

| | |
|---------------------|----|
| 1 . 消防緊急通信指令施設機能一覧表 | 29 |
| 2 . 無線設備状況 | 30 |
| 3 . 通信施設配置状況 | 32 |
| 4 . 災害通報受付状況 | 32 |

(予防関係)

| | |
|---|----|
| 1 . 消防用設備等着工・設置届出受理状況 | 33 |
| 2 . 建築確認申請に対する同意状況 | 34 |
| 3 . 1 5 0 m ² 以上の防火対象物に関する調査 | 36 |
| 4 . 工事種別市・村確認申請状況 | 38 |
| 5 . 圏域内 3 階以上防火対象物調 | 38 |
| 6 . 火災予防条例に基づく各種届出状況 | 39 |
| 7 . 防火対象物・防火管理者・消防計画届出調 | 40 |
| 8 . 危険物製造所等施設状況 | 42 |

| | |
|-------------------------------|----|
| 9 . 危険物製造所等の数量別、類別状況 | 43 |
| 10 . 製造所等別危険物規制事務処理件数及び手数料収入額 | 44 |

(警防関係)

| | |
|--------------------------|----|
| 1 . 消防機械性能現況 | 45 |
| 2 . 消防車両等活動状況 | 46 |
| 3 . 水難救助隊・山岳救助隊器具、機材保有状況 | 47 |
| 4 . 救急資機材保有状況 | 48 |
| 5 . 消防自動車器材積載状況 | 49 |
| 6 . 救助工作車機材積載状況 | 50 |
| 7 . 大規模災害用資器材保有状況 | 51 |
| 8 . 消防水利調 | 52 |

(火災関係)

| | |
|--------------------------|----|
| 1 . 市・村別火災件数及び損害総括 | 53 |
| 2 . 月別火災件数及び損害総括 | 54 |
| 3 . 月別市・村損害額及び焼損面積 | 55 |
| 4 . 月別損害状況 (建物) | 56 |
| 5 . 月別火災出動車両及び人員 | 57 |
| 6 . 曜日別火災件数 | 58 |
| 7 . 四季別火災発生比較表 | 59 |
| 8 . 火災発生原因状況 | 59 |
| 9 . 火災覚知別時間調 | 60 |
| 10 . 火災発生時における初期消火器具使用状況 | 60 |
| 11 . 主なる火災発生状況 | 61 |
| 12 . 過去 5 年間の火災状況 | 62 |
| 13 . 過去 5 年間の月別火災件数 | 63 |

(救急・救助関係)

| | |
|--------------------|----|
| 1 . 署所別救急出場状況 | 64 |
| 2 . 月別・事故別救急状況 | 65 |
| 3 . 時間帯別・事故別出場状況 | 66 |
| 4 . 曜日別救急出場件数 | 67 |
| 5 . 事故別傷病の程度 | 67 |
| 6 . 市・村別・事故別救急出場件数 | 68 |
| 7 . 事故別搬送患者の住所内訳状況 | 69 |

| | |
|------------------------|----|
| 8 . 年齢別・事故別搬送状況 | 70 |
| 9 . 性別・事故別搬送状況 | 70 |
| 10 . 転送回数別搬送人員 | 71 |
| 11 . 転送理由 | 71 |
| 12 . 収容所要時間別搬送人員 | 71 |
| 13 . 医療機関別搬送状況 | 72 |
| 14 . 事故別・理由別不搬送件数 | 72 |
| 15 . 過去5年間の事故別救急出場状況 | 73 |
| 16 . 救急応急手当講習会実施状況 | 74 |
| 17 . 市・村別救助活動状況 | 75 |
| 18 . 月別救助出動状況 | 76 |
| 19 . 救助人員住所調 | 76 |
| 20 . 救助隊活動状況（救助活動したもの） | 77 |

（気象関係）

| | |
|----------------------------|----|
| 1 . 気象発令種別表 | 79 |
| 2 . 気象観測調（温度・湿度・降雨量・風向・風速） | 80 |
| 3 . 降雪量及び積雪量調 | 82 |

総務

当消防本部管下の消防業務は、村上市・関川村・粟島浦村の1市2村からなり、世帯数24,852世帯、人口75,066人で防災治安は1消防本部、1消防署5分署で行われている。



* 村上幼稚園幼年消防クラブ

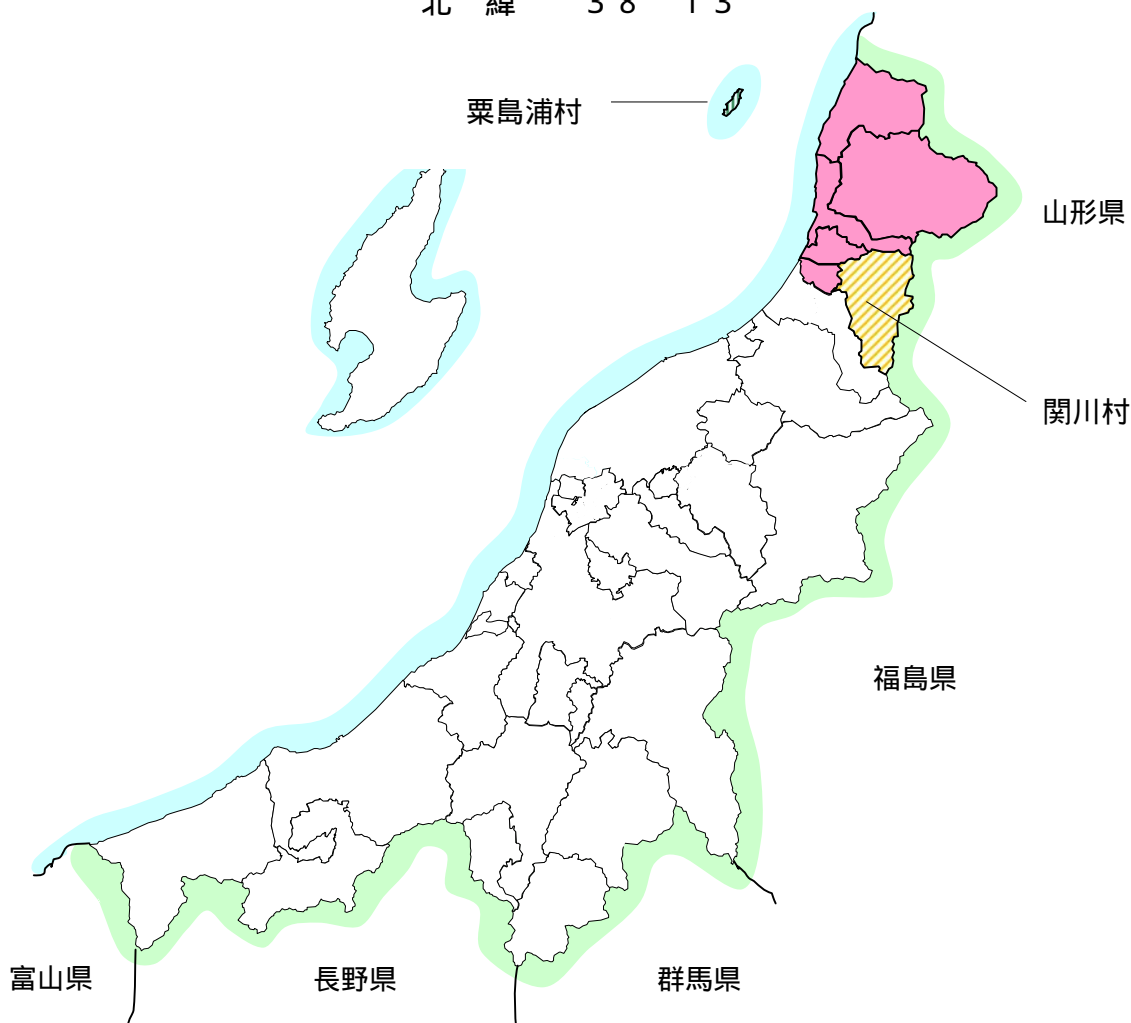
1 村上市消防本部管下の位置

当消防本部は、新潟県の最北端に位置し、山形県と境を接しており、平成20年4月1日の村上市、岩船郡町村の合併により村上市、関川村、及び粟島浦村の1市2村で構成しております。

圏域面積は、1,483.71 km²で新潟県総面積の11.8%を占め、平地は、飯豊朝日山系に源を発する荒川・三面川流域に広がっており、集落は、これら河川流域の平野部に分布している。

圏域には、荒川峡・瀬波・笹川流れ、また岩船港の西方35 kmに位置する粟島があり、ともに景勝の地であり、県北の観光ルートとして脚光を浴びている。

位 置 東 経 139°28
北 緯 38°13



2. 管轄する市町村の面積・世帯数・人口

平成22年4月1日現在

| 市町村別 | 区分 | 面積 (Km ²) | 世帯数 | 人口 | | |
|------|------|--------------------------|--------|--------|--------|--------|
| | | | | 計 | 男 | 女 |
| 市 | 村上地区 | 142.12 | 10,783 | 29,408 | 14,082 | 15,326 |
| | 荒川地区 | 36.71 | 3,547 | 10,958 | 5,255 | 5,703 |
| | 神林地区 | 82.18 | 2,847 | 9,849 | 4,754 | 5,095 |
| | 朝日地区 | 629.32 | 3,164 | 11,147 | 5,429 | 5,718 |
| | 山北地区 | 283.91 | 2,456 | 6,963 | 3,203 | 3,760 |
| | 小計 | 1,174.24 | 22,797 | 68,325 | 32,723 | 35,602 |
| 業務委託 | 関川村 | 299.61 | 2,055 | 6,741 | 3,220 | 3,521 |
| | 粟島浦村 | 9.86 | 136 | 345 | 163 | 182 |
| 合 | 計 | 1,483.71 | 24,988 | 75,411 | 36,106 | 39,305 |

3. 本署・分署管内状況

平成22年4月1日現在

| 消防吏員1名に対する | | | 消防署(分署)1に対する | | | 消防ポンプ車1台に対する | | |
|----------------------|-----|-----|----------------------|-------|--------|----------------------|-------|-------|
| 面積(Km ²) | 世帯数 | 人口 | 面積(Km ²) | 世帯数 | 人口 | 面積(Km ²) | 世帯数 | 人口 |
| 10.59 | 180 | 544 | 247.29 | 4,142 | 12,511 | 185.46 | 3,107 | 9,383 |
| 138名 | | | 6署 | | | 8台 | | |

(本署・分署別)

| 区分 | 本署・分署別 | | 消防吏員1名に対する | | 消防ポンプ車1台に対する | |
|------|--------|--------|------------|-------|--------------|--------|
| | 世帯数 | 人口 | 世帯数 | 人口 | 世帯数 | 人口 |
| 本署 | 9,231 | 24,982 | 142 | 384 | 3,077 | 8,327 |
| 荒川分署 | 3,816 | 11,929 | 201 | 628 | 3,816 | 11,929 |
| 神林分署 | 3,986 | 12,876 | 285 | 920 | 3,986 | 12,876 |
| 朝日分署 | 3,164 | 11,147 | 226 | 796 | 3,164 | 11,147 |
| 山北分署 | 2,456 | 6,963 | 175 | 497 | 2,456 | 6,963 |
| 関川分署 | 2,169 | 7,169 | 155 | 512 | 2,169 | 7,169 |
| 計 | 24,822 | 75,066 | 1,184 | 3,738 | 18,668 | 58,411 |

関川分署は、区域外設置

4 . 消防応援協定

平成 2 2 年 4 月 1 日現在

| 協 定 の 名 称 | 締結年月日 | 業務内容 | 協定先市町村・機関 |
|--|-----------|------|-------------------------------|
| 消 防 相 互 応 援 協 定 | 昭 59.6.1 | 災 害 | 山形県鶴岡地区消防事務組合 |
| 消 防 相 互 応 援 協 定 | 昭 53.4.1 | 災 害 | 新発田地域広域事務組合 |
| 消 防 相 互 応 援 協 定 | 昭 59.5.26 | 災 害 | 山形県西置賜広域消防事務組合 |
| 新潟県消防防災ヘリコプター 応 援 協 定 | 平 7.4.1 | 災 害 | 新潟県県下の市町村・消防及び 消防を含む一部事務組合 |
| 新潟県広域消防相互応援協定 | 平 13.3.19 | 災 害 | 新潟県県下の市町村・消防及び 消防を含む一部事務組合 |
| 高速自動車国道日本海沿岸東 北自動車道中条・荒川胎内間 消防相互応援協定 | 平 21.6.1 | 災 害 | 新発田地域広域事務組合 |

5 . 村上市消防本部の沿革

1 岩船地域広域事務組合消防本部・消防署の発足

昭和49年4月1日岩船地域広域事務組合消防本部・消防署が発足した。

2 消防本部・消防署の発足に伴い消防車両、救急車両、消防機械器具、各種装備品等については、構成市町村より譲渡されたものである。

救急業務は、従来、村上市消防本部、関川村、山北町で実施していたが、これを組合消防本部で行うことにした。管内には、救急車4台を配置し、救急体制の強化を図るべく業務を開始した。

昭和49年4月 村上市消防本部・消防署職員26名、構成市町村職員5名、新採用職員63名の併せて94名、1消防本部1消防署3分所（南分所・朝日分所・北分所）で消防業務を開始した。

初代消防長事務取扱に渡辺正重（村上市長）が就任

6月 日本赤十字社新潟県支部長より救急車1台配車される。

（日産キャラバン2B型）

6月 指令車1台を配備し、指令及び行政事務にあたる。

8月 消防職員2名願いにより退職（92名）

9月 消防無線基地及び固定2局・移動9局・携帯1局を購入し全車両に備え付ける。

昭和50年3月 消防本部・署の新庁舎は昭和50年3月竣工

鉄筋コンクリート2階建（延面積767.37㎡）

（分所庁舎は、昭和48年度で3分所新築している。）

4月 消防職員2名採用（94名）

5月 消防本部・署、新庁舎に移転

昭和51年3月 粟島浦地区に、基地及び固定1局・移動1局を購入する。

3月 消防職員1名退職（93名）

4月 消防職員1名採用（94名）

- 8月 粟島浦地区に消防職員1名採用(95名)
- 11月 本署へ、はしご付き消防ポンプ自動車(いすゞ24m級)を購入配置
- 昭和52年9月 南分所へ消防ポンプ自動車更新(日産BD-1型モリタ)
- 昭和53年3月 消防職員1名退職(94名)
- 4月 消防職員1名採用(95名)
- 8月 北分所へ、救急自動車更新(日産キャラバン2B型)
- 12月 (社)日本自動車工業会から救急自動車の寄贈を受け南分所救急車更新する。(トヨタハイエース2B型)
- 昭和54年2月 指令車更新(日産セドリックバン)
- 5月 南分所へ査察広報車購入配置(スズキジムニー)
- 昭和55年4月 消防職員10名採用(105名)
- 5月 朝日・北分所へ査察広報車配置(スズキジムニー)
- 7月 消防署西分所庁舎竣工(鉄骨平屋建)
- 7月 消防ポンプ自動車(トヨタBD-1型モリタ)及び救急車(トヨタ2B型)を西分所へ配置するため整備する。
- 8月 消防署西分所開設 職員15名、消防車1台、救急車1台を配置し業務にあたる。
- 8月 岩船消防本部固定・基地局を新設するとともに、無線交信不感地域解消のため、西分所にアンテナ塔を新設し、消防本部との間に無線制御装置を整備する。
- 昭和56年3月 消防職員2名願いにより退職(103名)
- 4月 消防職員2名採用(105名)
- 4月 新潟県消防学校に教官として、消防職員1名を派遣(4ヶ月間)
- 6月 本部・西分所へ査察広報車配置(スズキジムニー)
- 6月 日本赤十字社新潟県支部長から救急車が配車、本署救急車更新(トヨタハイエース2B型)
- 9月 北分所消防ポンプ自動車更新(トヨタBD-1型モリタ)
- 昭和57年9月 消防署長願いにより退職(104名)
- 10月 消防署長退職に伴い消防本部次長が兼務する。

- 昭和58年5月 村上信用金庫から指令車1台寄贈、本部へ配置(トヨタスプリンターカ
リブ)
- 8月 日本赤十字社新潟県支部長から救急車が配車される。(日産キャラバン2
B型)朝日分所救急車更新
- 8月 消防職員1名願いにより退職(103名)
- 昭和59年2月 消防職員1名願いにより退職(102名)
- 3月 消防無線中継基地局(消防北黒川)を開設し、無線交信不感地域の解消
を図る。
- 3月 消防本部次長兼消防署長退職(101名)
- 4月 消防本部次長兼消防署長退職に伴い、消防署朝日分所長が同職に任命さ
れる。
- 4月 消防本部の組織を改正して、消防本部に庶務課・予防課・警防課、消防
署に警防課を設置する。
- 10月 広域消防10周年を記念し、総合訓練を実施(於村上総合庁舎)
- 昭和60年8月 (財)日本消防協会から救急車寄贈を受ける。(トヨタハイエース2B型)
北分所救急車更新
- 8月 新潟県山北地区総合防災訓練に参加(於山北町)
- 昭和61年4月 新潟県消防学校に教官として、消防職員1名を派遣(1年間)
- 9月 消防署関川分所、同荒川分所(移転新設)庁舎竣工(ともに鉄骨平家建)
- 9月 消防ポンプ自動車1台(ニッサンBD-1型モリタ)及び救急車2台(ト
ヨタ2B型)並びに査察広報車1台を分所へ配置するため整備する。
- 10月 消防署関川分所・荒川分所開設、職員13名、消防車1台、救急車1台、
査察広報車1台をそれぞれ配置し業務にあたる。
- 消防署分所の新設等に伴い、南分所は廃止し、分所の改称を行う。
(関川分所、荒川分所、神林分所、朝日分所、山北分所)
- 10月 消防緊急情報システム指令装置 型を設置し、119番の集中管理を行
う。
- 10月 消防本部の組織を改正し、庶務課を総務課に改め、総務課に通信指令室

を設ける。

昭和62年3月 (社)日本自動車工業会から救急自動車の寄贈を受ける。(トヨタハイエース2B型) 関川分所へ 関川分所救急車を本署へ配置

3月 消防長兼本部次長退職(100名)

4月 専任消防長に中山助衛氏就任(101名)

5月 本部へ広報連絡車配置(三菱ミラージュ)

5月 はしご付消防ポンプ自動車オーバーホール実施

7月 消防職員1名願いにより退職(100名)

9月 本署の消防ポンプ自動車更新(三菱 CD-1型モリタ)

昭和63年3月 消防長他1名退職(98名)

4月 消防長に佐藤良次氏就任、消防職員2名採用(101名)

5月 本部・署、山北分所査察広報車更新(スズキカルタス)

8月 日本損害保険協会から、水槽付消防ポンプ自動車1台寄贈本署へ配置(ニッサン1-A型日造)

10月 朝日分所消防ポンプ自動車更新(トヨタ BD-1型モリタ)

12月 本署へ救助工作車配置(日野 型テイセン)

平成元年3月 消防署長退職(100名)

4月 消防職員3名採用(103名)

5月 荒川、朝日分所の査察広報車更新(トヨタカローラ)

7月 消防職員1名願いにより退職(102名)

7月 朝日分所救急車更新(トヨタ2B型)

8月 消防職員1名採用(103名)

8月 第40回新潟県消防大会が管内の朝日村で開催される。

平成2年3月 消防長、本部次長退職(101名)

4月 消防長に片桐誠氏就任、消防職員3名採用(105名)

5月 神林分所の査察広報車更新(トヨタカローラ)

8月 日本赤十字社新潟支部長から救急車が配車され本署救急車更新(トヨタハイエース2B型)

- 9月 新潟県消防学校に教官として、消防職員1名を派遣(1年間)
- 12月 本署化学消防ポンプ自動車更新(三菱 型モリタ)
- 平成3年4月 国道345号線(海岸線)の無線交信不感地域解消のため桑川地区にアンテナ塔を新設し、本部との間に無線制御装置を整備運用する。
- 4月 消防本部の組織を改正し、通信指令室を総務課から分離し、3課1室とする。
- 4月 救急業務の円滑化を図るため、検索システムの運用開始
- 9月 新潟県消防職員駅伝大会が管内の朝日村で開催される。(53チーム参加)
- 12月 朝日分所移転新築、山北分所庁舎改築竣工
- 平成4年3月 消防長退職(104名)
- 4月 消防長に高橋英夫氏就任、消防職員3名採用(108名)
- 4月 村上信用金庫から指令車1台寄贈(更新)本部へ配置
(トヨタ・ランドクルーザー)
- 7月 災害弱者緊急通報システム運用開始
- 9月 荒川分所消防ポンプ自動車更新(三菱CD-1型モリタ)
- 平成5年4月 消防職員3名採用(111名)
- 7月 神林分所及び山北分所救急車更新(トヨタ2B型)
- 7月 消防職員1名願いにより退職(110名)
- 8月 日本消防協会から救急車1台寄贈(更新)荒川分所へ配置
(いすゞ2B型)
- 8月 消防職員1名願いにより退職(109名)
- 12月 消防職員1名願いにより退職(108名)
- 平成6年3月 消防長退職(107名)
- 4月 消防長に木ノ瀬貞二氏就任、消防職員3名採用(111名)
- 7月 関川分所査察広報車更新(トヨタスターレット)
- 7月 本署へ救助資材搬送車配置
- 10月 新潟県消防学校に教官として、消防職員1名を派遣(1年間)

- 1 1 月 救急救命士 1 名誕生する。
- 1 2 月 全救急自動車に自動車電話配置
- 平成 7 年 3 月 消防本部次長退職 (1 1 0 名)
- 4 月 消防職員 6 名採用 (1 1 6 名)
- 4 月 新潟県消防々災ヘリコプター (はくちょう) 運行開始に伴い職員 1 名派遣 (2 年間)
- 5 月 消防本部査察広報車更新 (トヨタカローラ)
- 1 1 月 山北分所消防ポンプ自動車更新 (三菱 C D - 1 型モリタ)
- 平成 8 年 3 月 神林分所消防ポンプ自動車更新 (三菱 C D - 1 型モリタ)
- 4 月 消防職員 4 名採用 (1 2 0 名)
- 5 月 消防本部広報連絡車更新 (三菱リベロ)
- 5 月 救急救命士 2 名となる。
- 7 月 日本赤十字社新潟県支部長から救急車が配車され、朝日分所救急車更新 (トヨタ 2 B 型)
- 1 2 月 糸魚川蒲原沢土石流災害現場へ、第 2 次応援部隊 8 名、第 6 次応援部隊 5 名出動する。
- 1 2 月 救急救命士 3 名となる。
- 平成 9 年 3 月 消防職員 (用務員) 退職 (1 1 9 名)
- 7 月 東北地区支部消防救助技術指導会出場ほふく救出の部入賞する。
- 8 月 日本赤十字社新潟県支部長から救急車が配車され、本署救急車更新 (トヨタ 2 B 型)
- 9 月 第 3 9 次日本南極地域観測隊越冬隊員として、小田幸男救助係長が決定し、消防本部を一時退職する。(1 1 8 名)
- 1 1 月 訓練塔主塔・副塔新築竣工
- 1 2 月 高規格救急車本署配置、管内全域運用開始 (トヨタ)
- 1 2 月 消防本部・署庁舎移転新築竣工、消防緊急通信指令施設 型導入
- 平成 1 0 年 3 月 日本武道館にて、自治体消防制度 5 0 周年記念式典
- 3 月 消防長、消防署長、関川副分所長退職 (1 1 5 名)

- 4月 消防長に工藤進氏就任、消防職員5名採用(120名)
- 5月 救急救命士4名となる。
- 12月 高規格救急車(トヨタ)を関川分所に配置
- 平成11年1月 高規格救急車(トヨタ)を山北分所に配置
- 3月 通信指令室長退職(119名)
- 3月 第39次日本南極地域観測隊越冬隊員、小田幸男氏帰国し4月より復帰
- 4月 消防職員1名採用(121名)
- 5月 救急救命士5名となる。
- 7月 東北地区支部消防救助技術大会出場ほふく救出の部入賞する。
- 8月 第50回新潟県消防大会が神林村で開催される。
- 10月 日本損害保険協会から消防ポンプ自動車寄贈、(三菱CD-型ドライケミカル)関川分所配置
- 11月 救急救命士6名となる。
- 平成12年3月 副署長願いにより退職(120名)
- 4月 消防職員1名採用(121名)
- 5月 救急救命士7名となる。
- 11月 消防署荒川分所救急車更新(トヨタ2B型、課程仕様)
- 11月 救急救命士8名となる。
- 平成13年5月 救急救命士9名となる。
- 11月 救急救命士10名となる。
- 平成14年2月 消防職員1名(救急救命士)願いにより退職(120名)救急救命士9名となる。
- 3月 本署梯子車更新(日野先端屈折式30m級モリタ)
- 3月 荒川分所長、関川分所長退職(118名)
- 4月 山北分所庁舎移転新築竣工
- 4月 消防職員3名採用(121名)
- 4月 村上信用金庫から指令車1台寄贈、本部へ配置(トヨタハイエース)
- 5月 救急救命士10名となる。

6月 第44次日本南極地域観測隊越冬隊員として、小田幸男消防司令が決定し、消防本部を一時退職する。(120名)

11月 救急救命士11名となる。

平成15年3月 消防長、消防署長、山北分所長退職(117名)

4月 消防長に佐藤勇次郎氏就任
消防職員3名採用(女性消防士1名)(120名)

5月 救急救命士13名となる。

6月 大規模災害用資器材整備完了する。(エアータント、チェーンソー、照明器具、インパルス)

11月 東京ドームにて、自治体消防制度55周年記念大会開催

11月 救急救命士14名となる。

平成16年3月 消防長、消防署長退職(118名)

3月 第44次日本南極地域観測隊越冬隊員小田幸男氏帰国し、4月より復帰

4月 消防長に片野清氏就任、消防職員2名採用(122名)

4月 新潟県消防防災航空隊に職員1名派遣

6月 救急救命士15名になる。

11月 高規格救急車(トヨタ)を荒川分所に配置し、荒川分所の2B型救急車を朝日分所に配置する。

11月 救急救命士16名になる。

平成17年1月 本署消防ポンプ自動車(2号車)を更新(いすゞCD-型長野ポンプ、水槽700付き)

2月 P電話(日本テレコム)の119番接続開始

4月 消防職員6名採用(女性消防士1名)(128名)

5月 救急救命士17名になる。

直収電話(平成電々)の119番接続開始

8月 救助工作車更新(日野型テイセン)

10月 携帯電話119番直接受信開始

11月 救急救命士18名になる。

- 平成18年2月 消防職員1名願いにより退職(127名)
- 3月 消防長、荒川分所長退職(125名)
- 4月 消防長に板垣廣文氏就任
神林村役場より事務吏員1名派遣
消防職員7名採用(133名)
救急救命士20名になる。
- 5月 救急救命士21名になる。
- 9月 高規格救急車(トヨタ)を朝日分所に配置し、朝日分所の2B型救急車を神林分所に、神林分所の2B型救急車を本署に配置する。
- 平成19年3月 IP電話(FLET'S光 東日本電信電話(株))の119番接続開始
- 平成19年4月 消防職員4名採用(女性消防士1名)(137名)
- 5月 救急救命士23名になる。
- 7月 新潟県中越沖地震発生。新潟県広域消防相互応援協定に基づく出動。
第1次(救助隊5名・支援隊2名)7名、第5次(救助隊)5名を派遣。
神林分所、査察広報車更新(トヨタ・プロボックス)
- 平成20年3月 日本武道館にて自治体消防60周年記念式典
消防長、消防副署長、朝日分所長、山北分所長退職。(133名)
岩船地域広域事務組合解散
- 4月 村上市、荒川町、神林村、朝日村、山北町が合併し村上市となる。
村上市消防本部となり消防長に佐藤秀明氏就任。
消防職員8名採用(142名)
- 5月 救急救命士25名となる。
- 平成21年3月 消防本部予防課長、消防署神林分署長、他消防職員5名退職。
消防緊急通信指令施設 型部分更新「携帯電話・IP電話による119番通報位置情報システム」導入。
消防署荒川分署新庁舎完成移転(「荒川・胎内インター」7月開通に伴う高速道路災害に対応するため消防職員19名とし、救急車2台体制とする)荒川分署高規格救急車及び査察広報車更新。

平成21年4月 消防職員6名採用(141名)

5月 救急救命士26名となる。

6月 新潟県・新潟市合同総合防災訓練参加(新潟市)

7月 日本海東北自動車道荒川胎内IC開通に伴う合同防災訓練参加

10月 緊急援助隊東北ブロック合同訓練参加(山形県)

消防フェスティバル開催(来場者 498名)

平成22年3月 消防長、消防本部次長、消防副署長、荒川分署長、荒川副分署長他
消防職員4名退職。

本署高規格救急車(トヨタ)更新

高速道路災害に対応する為、荒川分署に水槽付ポンプ車(日野 水 -
B 日本機械工業 水槽1500付)配置し荒川分署のポンプ車(三菱
CD-1型 モリタ)を朝日分署に、朝日分署のポンプ車(三菱 CD
-1型 モリタ)を粟島浦村に配置する。

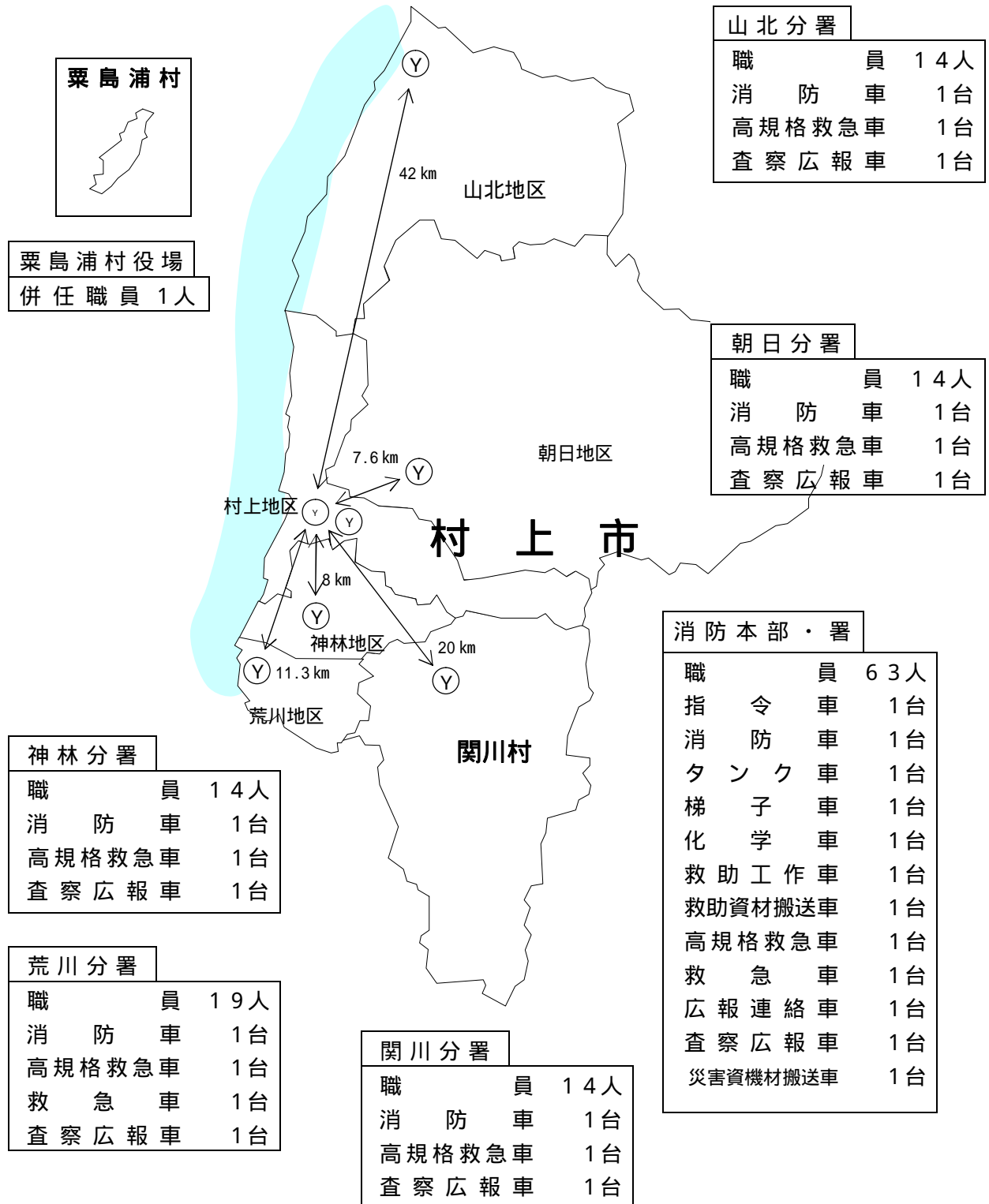
平成22年4月 消防長に小川利栄氏就任

荒川支所より事務吏員1名派遣

消防職員7名採用(139名)

6 . 消防本部・消防署（分署）の位置及び消防車両配置状況

平成22年4月1日現在



7. 平成22年度消防予算分類表

(単位：千円)

| 区 分 | | 種 別 | H 2 2 年度 | H 2 1 年度 | 増 減 |
|-----------|-------------|---------------|-----------|-----------|---------|
| 9. 消 防 費 | | | 1,656,359 | 2,243,538 | 587,179 |
| 1. 消 防 費 | | | 1,656,359 | 2,243,538 | 587,179 |
| 1. 常備消防費 | | | 1,290,918 | 1,348,693 | 57,775 |
| | 2 | 給 料 | 518,811 | 544,433 | 25,622 |
| | 3 | 職 員 手 当 等 | 421,243 | 451,879 | 30,636 |
| | 4 | 共 済 費 | 175,563 | 174,862 | 701 |
| | 7 | 賃 金 | 1,094 | 1,114 | 20 |
| | 8 | 報 償 費 | 20 | 20 | 0 |
| | 9 | 旅 費 | 3,010 | 2,500 | 510 |
| | 10 | 交 際 費 | 0 | 0 | 0 |
| | 11 | 需 用 費 | 26,831 | 26,086 | 745 |
| | 12 | 役 務 費 | 7,903 | 8,151 | 248 |
| | 13 | 委 託 料 | 15,373 | 9,119 | 6,254 |
| | 14 | 使用料及び賃借料 | 22,961 | 25,020 | 2,059 |
| | 15 | 工 事 請 負 費 | 1,000 | 0 | 1,000 |
| | 18 | 備 品 購 入 費 | 86,910 | 95,166 | 8,256 |
| | 19 | 負担金、補助及び交付金 | 9,219 | 9,287 | 68 |
| 27 | 公 課 費 | 980 | 1,056 | 76 | |
| 2. 非常備消防費 | | | 224,826 | 262,315 | 37,489 |
| | 1 | 報 酬 | 77,058 | 77,058 | 0 |
| | 2 | 給 料 | 20,751 | 36,492 | 15,741 |
| | 3 | 職 員 手 当 等 | 16,577 | 27,070 | 10,493 |
| | 4 | 共 済 費 | 6,971 | 11,737 | 4,766 |
| | 8 | 報 償 費 | 3,050 | 3,410 | 360 |
| | 9 | 旅 費 | 28,836 | 32,861 | 4,025 |
| | 11 | 需 用 費 | 10,648 | 12,332 | 1,684 |
| | 12 | 役 務 費 | 7,519 | 7,519 | 0 |
| | 13 | 委 託 料 | 121 | 513 | 392 |
| | 14 | 使用料及び賃借料 | 80 | 106 | 26 |
| | 18 | 備 品 購 入 費 | 0 | 0 | 0 |
| 19 | 負担金、補助及び交付金 | 53,215 | 53,217 | 2 | |
| 3. 消防施設費 | | | 117,011 | 110,294 | 6,717 |
| | 4 | 共 済 費 | 48 | 0 | 48 |
| | 7 | 賃 金 | 405 | 0 | 405 |
| | 11 | 需 用 費 | 13,668 | 13,568 | 100 |
| | 12 | 役 務 費 | 1,609 | 1,487 | 122 |
| | 13 | 委 託 料 | 973 | 599 | 374 |
| | 14 | 使用料及び賃借料 | 936 | 999 | 63 |
| | 15 | 工 事 請 負 費 | 27,700 | 21,030 | 6,670 |
| | 16 | 原 材 料 費 | 250 | 90 | 160 |
| | 17 | 公 有 財 産 購 入 費 | 516 | | |
| | 18 | 備 品 購 入 費 | 40,716 | 48,300 | 7,584 |
| 19 | 負担金、補助及び交付金 | 28,082 | 22,440 | 5,642 | |
| 27 | 公 課 費 | 2,108 | 1,781 | 327 | |
| 4. 水防費 | | | 1,317 | 1,926 | 609 |
| | 9 | 旅 費 | 877 | 1,200 | 323 |
| | 11 | 需 用 費 | 200 | 273 | 73 |
| | 14 | 使用料及び賃借料 | 100 | 163 | 63 |
| | 16 | 原 材 料 費 | 0 | 150 | 150 |
| | 19 | 負担金、補助及び交付金 | 140 | 140 | 0 |
| 5. 災害対策費 | | | 22,287 | 520,310 | 498,023 |
| | 1 | 報 酬 | 63 | 139 | 76 |
| | 8 | 報 償 費 | 40 | 20 | 20 |
| | 9 | 旅 費 | 15 | 33 | 18 |
| | 11 | 需 用 費 | 2,683 | 8,095 | 5,412 |
| | 12 | 役 務 費 | 3,024 | 3,184 | 160 |
| | 13 | 委 託 料 | 6,290 | 7,413 | 1,123 |
| | 14 | 使用料及び賃借料 | 1,016 | 983 | 33 |
| | 15 | 工 事 請 負 費 | 300 | 491,200 | 490,900 |
| | 18 | 備 品 購 入 費 | 3,360 | 3,360 | 0 |
| 19 | 負担金、補助及び交付金 | 5,496 | 5,883 | 387 | |

8 . 平成 2 1 年度消防決算

(単位 : 円)

| 款項目節 | 区 分 | 種 別 | 支 出 決 算 | 備 考 |
|------------|-----|---------------------|---------------|-----|
| 9 . 消 防 費 | | | 1,751,134,860 | |
| 1 . 消 防 費 | | | 1,751,134,860 | |
| 1 . 常備消防費 | | | 1,308,410,110 | |
| | 2 | 給 料 | 538,779,213 | |
| | 3 | 職 員 手 当 等 | 427,720,248 | |
| | 4 | 共 濟 費 | 166,969,204 | |
| | 7 | 賃 金 | 1,089,000 | |
| | 8 | 報 償 費 | 10,000 | |
| | 9 | 旅 費 | 2,866,315 | |
| | 11 | 需 用 費 | 27,332,445 | |
| | 12 | 役 務 費 | 7,644,737 | |
| | 13 | 委 託 料 | 8,924,479 | |
| | 14 | 使 用 料 及 び 賃 借 料 | 22,437,804 | |
| | 15 | 工 事 請 負 費 | 903,000 | |
| | 18 | 備 品 購 入 費 | 93,457,602 | |
| | 19 | 負 担 金 補 助 及 び 交 付 金 | 9,170,863 | |
| | 27 | 公 課 費 | 1,105,200 | |
| 2 . 非常備消防費 | | | 221,058,707 | |
| | 1 | 報 酬 | 74,267,666 | |
| | 2 | 給 料 | 20,105,780 | |
| | 3 | 職 員 手 当 等 | 15,245,821 | |
| | 4 | 共 濟 費 | 6,146,124 | |
| | 8 | 報 償 費 | 3,095,000 | |
| | 9 | 旅 費 | 30,085,560 | |
| | 11 | 需 用 費 | 11,683,665 | |
| | 12 | 役 務 費 | 7,132,664 | |
| | 13 | 委 託 料 | 26,198 | |
| | 14 | 使 用 料 及 び 賃 借 料 | 66,150 | |
| | 18 | 備 品 購 入 費 | | |
| | 19 | 負 担 金、補 助 及 び 交 付 金 | 53,204,079 | |
| 3 . 消防施設費 | | | 117,913,920 | |
| | 4 | 共 濟 費 | 480,858 | |
| | 7 | 賃 金 | 3,547,595 | |
| | 11 | 需 用 費 | 13,875,662 | |
| | 12 | 役 務 費 | 1,282,515 | |
| | 13 | 委 託 料 | 394,800 | |
| | 14 | 使 用 料 及 び 賃 借 料 | 1,379,680 | |
| | 15 | 工 事 請 負 費 | 20,050,560 | |
| | 16 | 原 材 料 費 | | |
| | 17 | 公 有 財 産 購 入 費 | | |
| | 18 | 備 品 購 入 費 | 47,985,000 | |
| | 19 | 負 担 金、補 助 及 び 交 付 金 | 27,552,250 | |
| | 27 | 公 課 費 | 1,365,000 | |
| 4 . 水防費 | | | 1,030,153 | |
| | 9 | 旅 費 | 795,000 | |
| | 11 | 需 用 費 | 37,668 | |
| | 14 | 使 用 料 及 び 賃 借 料 | 20,000 | |
| | 16 | 原 材 料 費 | 37,485 | |
| | 19 | 負 担 金、補 助 及 び 交 付 金 | 140,000 | |
| 5 . 災害対策費 | | | 102,721,970 | |
| | 1 | 報 酬 | | |
| | 8 | 報 償 費 | 30,000 | |
| | 9 | 旅 費 | | |
| | 11 | 需 用 費 | 20,910,873 | |
| | 12 | 役 務 費 | 2,836,999 | |
| | 13 | 委 託 料 | 8,457,124 | |
| | 14 | 使 用 料 及 び 賃 借 料 | 841,498 | |
| | 15 | 工 事 請 負 費 | 49,648,515 | |
| | 18 | 備 品 購 入 費 | 15,530,235 | |
| | 19 | 負 担 金、補 助 及 び 交 付 金 | 4,466,726 | |

9 . 消防庁舎概要

1 . 消防本部・署庁舎概要

| | |
|------------|--------------------------------|
| (1) 所在地 | 新潟県村上市塩町 1 2 番 6 号 |
| (2) 構造 | 鉄筋コンクリート 3 階建 |
| (3) 敷地面積 | 5 , 7 2 5 . 9 7 m ² |
| (4) 建築面積 | 1 , 1 2 7 . 5 0 m ² |
| (5) 延面積 | 2 , 4 4 1 . 3 0 m ² |
| 1 階 | 9 7 3 . 1 8 m ² |
| 中 2 階 | 2 3 . 3 0 m ² |
| 2 階 | 9 3 3 . 9 0 m ² |
| 3 階 | 4 6 0 . 5 0 m ² |
| P H 1 階 | 2 2 . 4 1 m ² |
| P H 2 階 | 2 8 . 0 1 m ² |
| (6) 工事完工 | 平成 9 年 1 2 月 5 日 |



2 . 荒川分署

| | |
|------------|------------------------------|
| (1) 所在地 | 村上市大津 1 6 6 9 番地 1 |
| (2) 構造 | 鉄骨平家建 |
| (3) 敷地面積 | 3 , 8 7 3 . 5 m ² |
| (4) 建築面積 | 4 8 9 . 1 m ² |
| (5) 工事完工 | 平成 2 1 年 3 月 1 9 日 |



3 . 神林分署

| | |
|-----------|----------------------|
| (1) 所在地 | 村上市牧目 1 , 2 2 4 番地 1 |
| (2) 構造 | 鉄骨平家建 |

- (3) 敷地面積 930.88㎡
- (4) 建築面積 196.56㎡
- (5) 工事完工 昭和55年7月25日



4. 朝日分署

- (1) 所在地 村上市岩沢4,887番地4
- (2) 構造 鉄骨平家建
- (3) 敷地面積 1,003.63㎡
- (4) 建築面積 243.54㎡
- (5) 工事完工 平成3年11月30日
(移転改築)



5. 山北分署

- (1) 所在地 村上市府屋6番地35
- (2) 構造 鉄骨平家建
- (3) 敷地面積 2,187.87㎡
- (4) 建築面積 283.50㎡
- (5) 工事完工 平成14年3月28日
(移転改築)



6. 関川分署

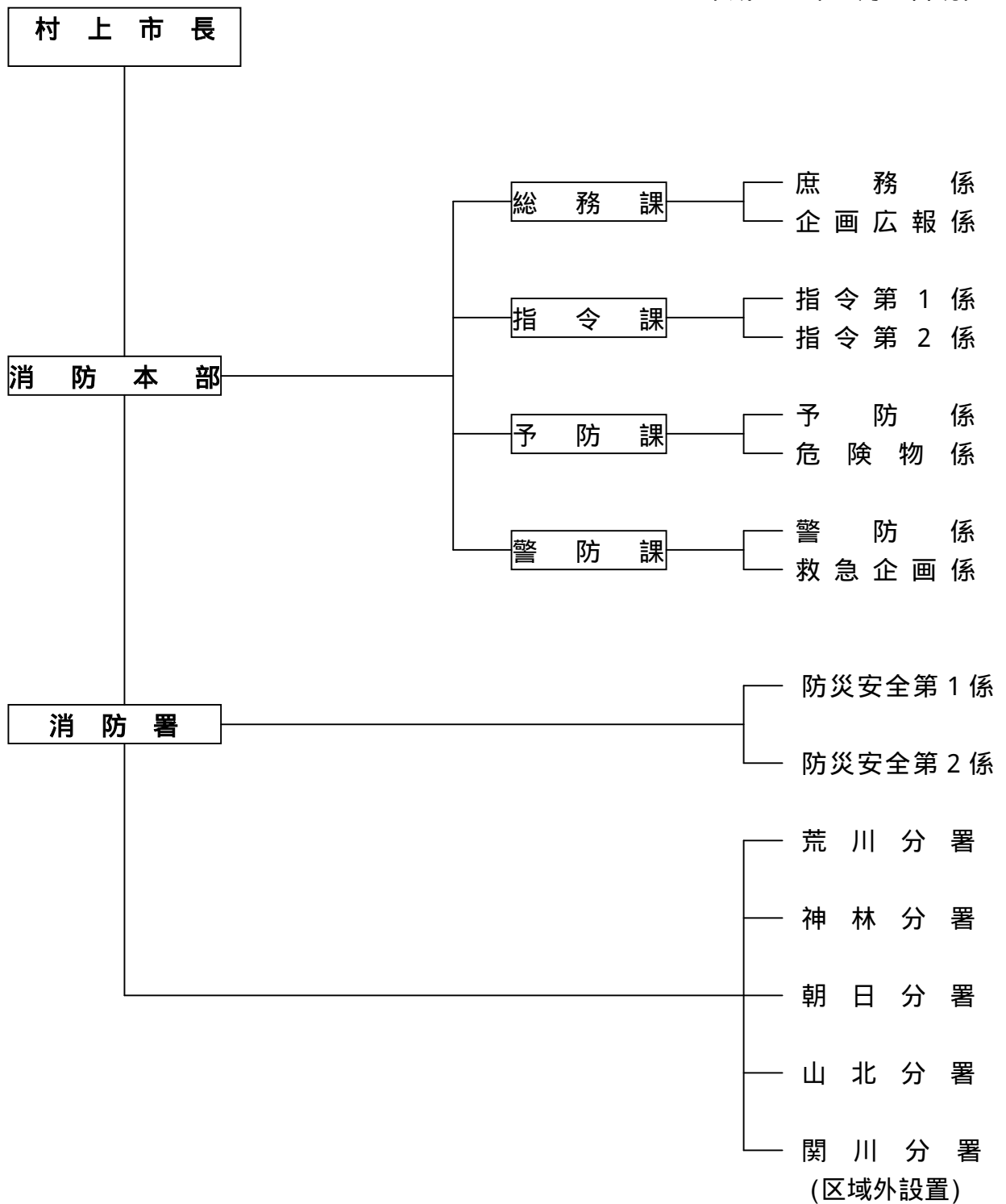
(区域外設置)

- (1) 所在地 岩船郡関川村大字下関1,956番地
- (2) 構造 鉄骨平家建
- (3) 敷地面積 1,000.00㎡
- (4) 建築面積 199.53㎡
- (5) 工事完工 昭和61年9月19日



10 . 消防機構図

平成22年4月1日現在



1 1 . 職員配置表

平成 2 2 年 4 月 1 日現在

| 所 属 | | 階 級 | 消 防 監 | 消 防 司 令 長 | 消 防 司 令 | 消 防 司 令 補 | 消 防 士 長 | 消 防 副 士 長 | 消 防 士 | 事 務 吏 員 | 課 長 補 佐 | 合 計 | |
|-------------------------------------|---------|-------------------------------------|-------|-----------|---------|-----------|---------|-----------|-------|---------|---------|-----|----|
| | | | | | | | | | | | | | |
| 消 防 本 部 | 消 防 長 | | 1 | | | | | | | | | 1 | |
| | 本 部 次 長 | | | 1 | | | | | | | | 1 | |
| | 総 務 課 | 課 長 | | | | | | | | | 1 | | 1 |
| | | 庶 務 係 | | | | 1 | 1 | 1 | | | | | 3 |
| | | 企 画 広 報 係 | | | | | 1 | | | | | | 1 |
| | | 総 務 課 付 | | | | | | | 7 | | | | 7 |
| | 指 令 課 | 課 長 | | | 1 | | | | | | | | 1 |
| | | 指 令 第 1 係 | | | | 2 | | 1 | | | | | 3 |
| | | 指 令 第 2 係 | | | | 2 | 1 | | | | | | 3 |
| | 予 防 課 | 課 長 | | | 1 | | | | | | | | 1 |
| | | 予 防 係 | | | | 3 | 2 | 3 | | | | | 8 |
| | | 危 険 物 係 | | | | 2 | 2 | | | | | | 4 |
| | 警 防 課 | 課 長 | | | 1 | | | | | | | | 1 |
| | | 警 防 係 | | | | 2 | 1 | 1 | 2 | | | | 6 |
| | | 救 急 企 画 係 | | | | 3 | 1 | 1 | | | | | 5 |
| | 消 防 署 | 消 防 署 長 | | 1 | | | | | | | | | 1 |
| | | 消 防 副 署 長 | | | 2 | | | | | | | | 2 |
| | | 消 防 主 管 (防 災 安 全 第 1 係 長 事 務 取 扱) | | | 1 | | | | | | | | 1 |
| 消 防 主 管 (防 災 安 全 第 2 係 長 事 務 取 扱) | | | | 1 | | | | | | | | 1 | |
| 防 災 安 全 第 1 係 | | | | | 2 | | | 4 | | | | 6 | |
| 防 災 安 全 第 2 係 | | | | | 1 | | 1 | 4 | | | | 6 | |
| 分 署 | | 荒 川 分 署 | | | 1 | 6 | 4 | 4 | 4 | | | | 19 |
| | 神 林 分 署 | | | 1 | 4 | 4 | 1 | 4 | | | | 14 | |
| | 朝 日 分 署 | | | 1 | 5 | 2 | | 6 | | | | 14 | |
| | 山 北 分 署 | | | 1 | 5 | 3 | 1 | 4 | | | | 14 | |
| | 関 川 分 署 | | | 1 | 3 | 4 | 2 | 4 | | | | 14 | |
| 粟 島 浦 村 役 場 | | | | | 1 | | | | | | 1 | | |
| 合 計 | | | 1 | 2 | 12 | 41 | 27 | 16 | 39 | 1 | | 139 | |

1 2 . 消防本部行政事務分掌表

総務課

○ 庶務係

- 1 . 消防の組織に関すること。
- 2 . 本部の文書の收受及び発送に関すること。
- 3 . 公印の管守に関すること。
- 4 . 消防に関する諸規定の制定に関すること。
- 5 . 職員の任命手続及び服務に関すること。
- 6 . 職員の配置及び勤務に関すること。
- 7 . 職員の福利厚生及び衛生安全管理に関すること。
- 8 . 消防予算に関すること。
- 9 . 庁舎の管理及び備品に関すること。
- 10 . 表彰事務に関すること。
- 11 . 儀式及び諸会議に関すること。
- 12 . 消防職員委員会の庶務に関すること。
- 13 . 職員の教育訓練計画に関すること。
- 14 . 消防長会事務に関すること。
- 15 . その他他課の所管に属さないこと。

○ 企画広報係

- 1 . 消防計画に関すること。
- 2 . 消防広報の企画に関すること。
- 3 . 消防統計に関すること。
- 4 . 消防施設整備計画に関すること。
- 5 . 消防協会事務に関すること。
- 6 . 防火協会団体の育成に関すること。
- 7 . その他企画広報に関すること。

指令課

○ 指令第1係、指令第2係

- 1 . 災害通信の受信及び出動指令に関すること。
- 2 . 災害通信の運用及び統制に関すること。
- 3 . 新潟県防災航空隊の要請に関すること。
- 4 . 気象及び災害の情報収集及び連絡に関すること。
- 5 . 消防通信指令施設の企画、研究及び整備計画に関すること。
- 6 . 消防通信指令施設の保守管理に関すること。
- 7 . 広域災害救急医療情報システムの運用及び管理に関すること。
- 8 . 災害弱者緊急通報システムの運用及び管理に関すること。

- 9 . 防災行政無線等端末装置の運用に関する事。
- 10 . 電波法令及び電気通信法令に基づく事務に関する事。
- 11 . 消防無線に関する事。
- 12 . その他通信に関する事。

予防課

○ 予 防 係

- 1 . 火災予防対策及び防火査察等企画立案に関する事。
- 2 . 違反是正に関する事。
- 3 . 火災調査及び火災統計に関する事。
- 4 . 建築同意事務に関する事。
- 5 . 防火管理等育成指導に関する事。
- 6 . 消防用設備等の設置に関する事。
- 7 . 火災、その他証明に関する事。
- 8 . 防火管理者資格付与講習に関する事。
- 9 . 住宅防火対策推進に関する事。
- 10 . その他予防に関する事。

○ 危 険 物 係

- 1 . 危険物災害防止の企画立案及び査察指導に関する事。
- 2 . 危険物製造所等の規制及び許認可に関する事。
- 3 . 危険物の貯蔵取扱及び保安指導に関する事。
- 4 . 保安監督者及び危険物取扱者の育成指導に関する事。
- 5 . 液化石油ガス等の意見書交付に関する事。
- 6 . 危険物事故、災害等の調査に関する事。
- 7 . 危険物の統計に関する事。
- 8 . 危険物安全協会事務に関する事。
- 9 . 煙火消費許可の事務処理に関する事。
- 10 . 火災予防条例に基づく届出及び指導に関する事。
- 11 . その他危険物に関する事。

警防課

○ 警 防 係

- 1 . 警防調査及び警防査察の企画立案に関する事。
- 2 . 警防計画に関する事。
- 3 . 警防、救助訓練の企画立案に関する事。
- 4 . 警防、救助訓練及び警防、救助活動時等の安全管理に関する事。
- 5 . 消防地理及び水利計画に関する事。
- 6 . 相互応援、消防緊急援助隊に関する事。
- 7 . 国民保護法に関する事。

- 8 . 職（団）員の教養及び訓練の計画に関する事。
- 9 . 消防用車両及び消防用資機材の整備計画に関する事。
- 10 . 消防用車両及びその他装備に関する事。
- 11 . 消防用車両及び消防用資機材の管理改善に関する事。
- 12 . 警防及び救助統計に関する事。
- 13 . 関係機関との連絡調整に関する事。
- 14 . その他警防に関する事。

○ 救急企画係

- 1 . 救急計画に関する事。
- 2 . 救急統計に関する事。
- 3 . 救急技術の研究、指導、教養に関する事。
- 4 . 救急医療機関及び関係機関との連絡調整に関する事。
- 5 . 救急搬送証明に関する事。
- 6 . 救急資器材の整備、配置に関する事。
- 7 . 救急高度化の推進に関する事。
- 8 . その他救急企画に関する事。

1 3 . 消防署 ・ 分署行政事務分掌表

消防署

○ 防災安全第 1 係

- 1 . 防火査察及び指導の実施に関する事。
- 2 . 消防用設備等の設置指導及び検査の実施に関する事。
- 3 . 火災原因及び損害調査に関する事。
- 4 . 防火管理者資格付与講習の実施に関する事。
- 5 . 危険物査察及び指導、取締りの実施に関する事。
- 6 . 危険物製造所等の調査及び検査の実施に関する事。
- 7 . 危険物取扱者の指導の実施に関する事。
- 8 . 液化石油ガスの意見書の調査の実施に関する事。
- 9 . 防火広報の実施に関する事。
- 1 0 . 火災予防条例に基づく届出及び指導に関する事。
- 1 1 . その他火災予防の実施に関する事。

○ 防災安全第 2 係

- 1 . 消防署の文書の収受及び発送に関する事。
- 2 . 職員の勤務割に関する事。
- 3 . 備品及び給貸与品の整理保存に関する事。
- 4 . 消防統計の資料収集に関する事。
- 5 . 庁舎の維持取締りに関する事。
- 6 . 警防調査の実施に関する事。
- 7 . 火災、その他災害の警戒及び防ぎよの実施に関する事。
- 8 . 災害救助活動の実施に関する事。
- 9 . 水利の調査及び保全の実施に関する事。
- 1 0 . 円滑な警防活動を行うための消防施設の指導に関する事。
- 1 1 . 警防、救急及び救助訓練の実施及び安全管理に関する事。
- 1 2 . 消防用車両及び機械器具の点検整備、保管に関する事。
- 1 3 . 消防団との連絡調整に関する事。
- 1 4 . 消防団及び市民への防火指導及び訓練の実施に関する事。
- 1 5 . 自衛消防訓練等の指導の実施に関する事。
- 1 6 . 災害調査（火災を除く）の実施に関する事。
- 1 7 . 救急業務の実施に関する事。
- 1 8 . 救急法指導の実施に関する事。
- 1 9 . 消防広報の実施に関する事。
- 2 0 . 火災予防条例に基づく届出及び指導に関する事。
- 2 1 . その他防災及び救急に関する事。

分署

- 1 . 火災その他災害の警戒及び防ぎよの実施に関する事。
- 2 . 水利の調査及び保全に関する事。
- 3 . 災害救助活動の実施に関する事。
- 4 . 消防用車両及び機械器具の点検整備、保管に関する事。
- 5 . 救急業務の実施に関する事。
- 6 . 警防、救急調査に関する事。
- 7 . 防火査察及び指導の実施に関する事。
- 8 . 消防用設備等の設置指導及び検査の実施に関する事。
- 9 . 火災原因、損害調査及び災害調査の実施に関する事。
- 10 . 危険物査察及び指導、取締りの実施に関する事。
- 11 . 危険物製造所等の調査及び検査の実施に関する事。
- 12 . 危険物取扱者の指導の実施に関する事。
- 13 . 救急法指導の実施に関する事。
- 14 . 消防団との連絡調整に関する事。
- 15 . 消防団及び市民への防火指導及び訓練に関する事。
- 16 . 自衛消防訓練等の指導に関する事。
- 17 . 広報の実施に関する事。
- 18 . 警防、救急、救助訓練の実施及び安全管理に関する事。
- 19 . 火災予防条例に基づく届出及び指導に関する事。

14. 職員の年齢調

| 階 級 年 齢 | 合 計 | 消 防 監 | 消 防 司 令 長 | 消 防 司 令 | 消 防 司 令 補 | 消 防 士 長 | 消 防 副 士 長 | 消 防 士 | 事務吏員 (副参事) |
|------------------|------|-------|--------------|------------|--------------|------------|--------------|-------|---------------|
| 18 歳 | 2 | | | | | | | 2 | |
| 19 歳 | | | | | | | | | |
| 20 歳 | 2 | | | | | | | 2 | |
| 21 歳 | 6 | | | | | | | 6 | |
| 22 歳 | 6 | | | | | | | 6 | |
| 23 歳 | 1 | | | | | | | 1 | |
| 24 歳 | 4 | | | | | | | 4 | |
| 25 歳 | 6 | | | | | | | 6 | |
| 26 歳 | 4 | | | | | | 1 | 3 | |
| 27 歳 | 5 | | | | | | 1 | 4 | |
| 28 歳 | 3 | | | | | | | 3 | |
| 29 歳 | 3 | | | | | | 1 | 2 | |
| 30 歳 | 4 | | | | | | 3 | 1 | |
| 31 歳 | 3 | | | | | | 2 | 1 | |
| 32 歳 | 2 | | | | | | 1 | 1 | |
| 33 歳 | 4 | | | | | | 4 | | |
| 34 歳 | 1 | | | | | 1 | | | |
| 35 歳 | 5 | | | | | 5 | | | |
| 36 歳 | 3 | | | | | 3 | | | |
| 37 歳 | 1 | | | | | 1 | | | |
| 38 歳 | 4 | | | | | 4 | | | |
| 39 歳 | 3 | | | | 2 | 1 | | | |
| 40 歳 | 4 | | | | 2 | 2 | | | |
| 41 歳 | | | | | | | | | |
| 42 歳 | 1 | | | | 1 | | | | |
| 43 歳 | | | | | | | | | |
| 44 歳 | 1 | | | | 1 | | | | |
| 45 歳 | | | | | | | | | |
| 46 歳 | | | | | | | | | |
| 47 歳 | 1 | | | | 1 | | | | |
| 48 歳 | 7 | | | | 7 | | | | |
| 49 歳 | 1 | | | | 1 | | | | |
| 50 歳 | 3 | | | | 2 | | | | 1 |
| 51 歳 | 2 | | | | 2 | | | | |
| 52 歳 | 1 | | | | 1 | | | | |
| 53 歳 | 3 | | | | 2 | 1 | | | |
| 54 歳 | 10 | | | | 7 | 3 | | | |
| 55 歳 | 15 | | | 4 | 8 | 3 | | | |
| 56 歳 | 4 | | | 1 | 2 | 1 | | | |
| 57 歳 | 5 | | 2 | 1 | 2 | | | | |
| 58 歳 | 4 | | | 2 | | 2 | | | |
| 59 歳 | 5 | 1 | | 4 | | | | | |
| 60 歳 | | | | | | | | | |
| 合 計 | 139 | 1 | 2 | 12 | 41 | 27 | 13 | 42 | 1 |
| 平均年齢 | 47.3 | 59.0 | 58.5 | 56.3 | 48.6 | 44.0 | 30.4 | 24.4 | 57.0 |

15 . 職員の勤続年数調

| 階 級 年 数 | 合 計 | 消防監 | 消 防 司令長 | 消 防 司 令 | 消 防 司令補 | 消 防 士 長 | 消 防 副 士 長 | 消 防 士 | 事務吏員 (参 事) |
|------------|-----|-----|------------|------------|------------|------------|--------------|-------|-----------------|
| 合 計 | 139 | 1 | 2 | 12 | 41 | 27 | 13 | 42 | 1 |
| 1 年未 満 | 8 | | | | | | | 7 | 1 |
| 1 年 以 上 | 6 | | | | | | | 6 | |
| 2 年 以 上 | 9 | | | | | 1 | | 8 | |
| 3 年 以 上 | 4 | | | | | | | 4 | |
| 4 年 以 上 | 7 | | | | | | | 7 | |
| 5 年 以 上 | 5 | | | | | | | 5 | |
| 6 年 以 上 | 2 | | | | | | | 2 | |
| 7 年 以 上 | 3 | | | | | | | 3 | |
| 8 年 以 上 | 3 | | | | | | 3 | | |
| 9 年 以 上 | | | | | | | | | |
| 1 0 年 以 上 | | | | | | | | | |
| 1 1 年 以 上 | 2 | | | | | | 2 | | |
| 1 2 年 以 上 | 5 | | | | | 2 | 3 | | |
| 1 3 年 以 上 | | | | | | | | | |
| 1 4 年 以 上 | 4 | | | | | 2 | 2 | | |
| 1 5 年 以 上 | 6 | | | | | 3 | 3 | | |
| 1 6 年 以 上 | 2 | | | | | 2 | | | |
| 1 7 年 以 上 | 3 | | | | | 3 | | | |
| 1 8 年 以 上 | 3 | | | | | 3 | | | |
| 1 9 年 以 上 | | | | | | | | | |
| 2 0 年 以 上 | 4 | | | | 2 | 2 | | | |
| 2 1 年 以 上 | 2 | | | | 2 | | | | |
| 2 2 年 以 上 | 2 | | | | 2 | | | | |
| 2 3 年 以 上 | | | | | | | | | |
| 2 4 年 以 上 | | | | | | | | | |
| 2 5 年 以 上 | | | | | | | | | |
| 2 6 年 以 上 | | | | | | | | | |
| 2 7 年 以 上 | | | | | | | | | |
| 2 8 年 以 上 | | | | | | | | | |
| 2 9 年 以 上 | 2 | | | | 2 | | | | |
| 3 0 年 以 上 | 10 | | | | 10 | | | | |
| 3 1 年 以 上 | 1 | | | | 1 | | | | |
| 3 2 年 以 上 | 1 | | | | 1 | | | | |
| 3 3 年 以 上 | | | | | | | | | |
| 3 4 年 以 上 | 1 | | 1 | | | | | | |
| 3 5 年 以 上 | 2 | | | | 2 | | | | |
| 3 6 年 以 上 | 38 | | | 10 | 19 | 9 | | | |
| 3 7 年 以 上 | 1 | | | 1 | | | | | |
| 3 8 年 以 上 | 2 | 1 | 1 | | | | | | |
| 3 9 年 以 上 | | | | | | | | | |
| 4 0 年 以 上 | 1 | | | 1 | | | | | |

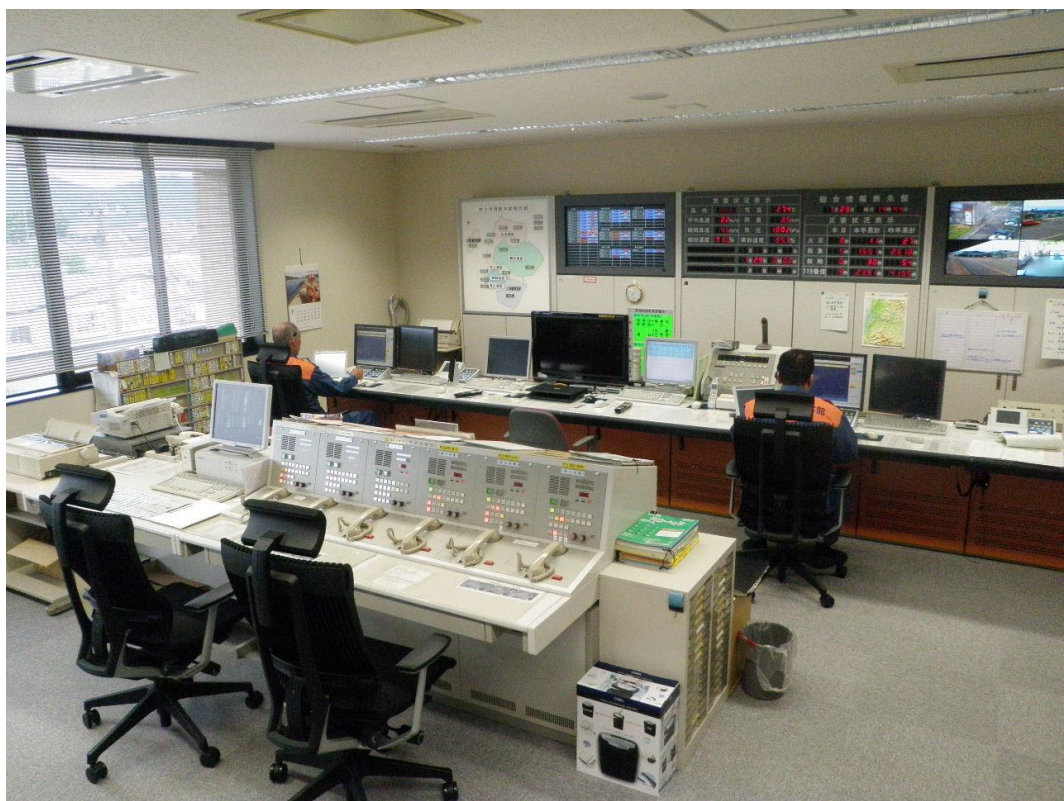
16 . 平成21年度教育訓練受講状況

| 区分 | 種別 | 教 育 科 課 程 | 修 了 者 数 | 累 計 |
|---------|-----------|--|---------------------|-----|
| 新潟県消防学校 | 初任 | 初 任 科 | 6 | 75 |
| | 専科教育 | 警 防 科 | 0 | 26 |
| | | 特 殊 災 害 科 | 1 | 3 |
| | | 予 防 査 察 科 | 0 | 30 |
| | | 危 険 物 科 | 0 | 22 |
| | | 火 災 調 査 科 | 2 | 16 |
| | | 救 助 科 | 2 | 39 |
| | | 救 急 科 | 6 | 51 |
| | 幹部教育 | 初 級 幹 部 科 | 2 | 19 |
| | | 中 級 幹 部 科 | 0 | 6 |
| | | 上 級 幹 部 科 | 0 | 1 |
| | 特別教育 | 新 任 消 防 長 研 修 | 0 | 0 |
| | | 操 法 審 査 員 研 修 | 2 | 9 |
| | | は し ご 自 動 車 講 習 | 0 | 15 |
| | 消防大学校 | 総合教育 | 新 任 消 防 長 ・ 学 校 長 科 | 0 |
| 専科教育 | | 警 防 科 | 0 | 0 |
| | | 予 防 科 | 0 | 2 |
| | | 救 急 科 | 0 | 0 |
| | | 救 助 科 | 1 | 2 |
| | 火 災 調 査 科 | 0 | 1 | |
| | | 救 急 救 命 士 新 規 養 成 研 修 ₁ | 1 | 20 |
| | | 救 急 救 命 士 気 管 挿 管 追 加 講 習 ₂ | 2 | 10 |
| | | 救 急 救 命 士 薬 剤 投 与 追 加 講 習 ₂ | 3 | 11 |
| | | 応 急 手 当 指 導 員 | 6 | 123 |

1 採用時有資格者は除く。

2 新潟県消防学校及び救急救命研修所で実施の合計。

通信



* 通信指令課（消防緊急通信指令施設 型 部分更新）

1 . 消防緊急通信指令施設機能一覽表

平成22年4月1日現在

| 項 | 名 称 | 備 考 |
|----|---------------------|-----|
| 1 | 1 1 9 番受付回路 | |
| 2 | 指令台 | |
| 3 | 署所端末装置 | |
| 4 | 自動出動指定装置 (制御処理装置) | |
| 5 | 指令制御装置 | |
| 6 | 地図等検索装置 (制御処理装置) | |
| 7 | 指令電送装置 | |
| 8 | 携帯・I P 電話位置情報通知装置 | |
| 9 | 音声合成装置 | |
| 10 | 災害状況等自動案内装置 | |
| 11 | 順次指令装置 | |
| 12 | 長時間録音装置 | |
| 13 | 高所監視カメラ | |
| 14 | 1 1 9 F A X 装置 | |
| 15 | 管内地図表示盤 | |
| 16 | 車両運用表示盤 | |
| 17 | 総合情報表示盤 | |
| 18 | 防災連動システム | |
| 19 | 車両動態表示装置 | |
| 20 | 無線統制台 | |
| 21 | 屋外情報表示盤 | |
| 22 | 緊急出動警告表示灯 | |
| 23 | 気象情報収集装置 | |

2. 無線設備状況

| 局名 | 車種 | 出力 | 単独 | 県波 | 全1 | 全2 | 全3 | 防災 | ブロック | 中継 | 備考 |
|------------|-------|----|----|----|----|----|----|----|------|----|----|
| 村上消防 | | 10 | | | | | | | | | |
| 村上消防北黒川中継 | | 10 | | | | | | | | | |
| 村上消防桑川 | | 10 | | | | | | | | | |
| 村上消防朝日第2 | | 10 | | | | | | | | | |
| 村上消防関川 | | 25 | | | | | | | | | |
| 村上消防荒川 | | 10 | | | | | | | | | |
| 村上消防神林 | | 10 | | | | | | | | | |
| 村上消防朝日 | | 10 | | | | | | | | | |
| 村上消防山北 | | 10 | | | | | | | | | |
| 村上消防粟島 | | 10 | | | | | | | | | |
| 村上指令 1 | 指令車 | 25 | | | | | | | | | |
| 村上指令 1 1 | 携帯 | 5 | | | | | | | | | |
| 村上指令 1 2 | " | 5 | | | | | | | | | |
| 村上消防 1 | 消防車 | 10 | | | | | | | | | |
| 村上消防 2 | " | 10 | | | | | | | | | |
| 村上消防 3 | 化学車 | 10 | | | | | | | | | |
| 村上消防 5 | 梯子車 | 10 | | | | | | | | | |
| 村上消防 6 | 査察広報車 | 10 | | | | | | | | | |
| 村上消防 7 | 広報連絡車 | 10 | | | | | | | | | |
| 村上消防 1 1 | 携帯 | 1 | | | | | | | | | |
| 村上消防 1 2 | " | 5 | | | | | | | | | |
| 村上消防 1 3 | " | 5 | | | | | | | | | |
| 村上消防 1 4 | " | 5 | | | | | | | | | |
| 村上消防 1 5 | " | 1 | | | | | | | | | |
| 村上消防 1 6 | " | 5 | | | | | | | | | |
| 村上消防 1 7 | " | 5 | | | | | | | | | |
| 村上消防 1 8 | " | 1 | | | | | | | | | |
| 村上消防 1 9 | " | 1 | | | | | | | | | |
| 村上消防 1 0 1 | " | 5 | | | | | | | | | |
| 村上消防 1 0 2 | " | 5 | | | | | | | | | |
| 村上救助 1 | 救助工作車 | 10 | | | | | | | | | |
| 村上救助 2 | 救助資材車 | 10 | | | | | | | | | |
| 村上救助 2 0 1 | 携帯 | 5 | | | | | | | | | |
| 村上救助 2 0 2 | " | 5 | | | | | | | | | |
| 村上救助 2 0 3 | " | 1 | | | | | | | | | |
| 村上救助 2 0 4 | " | 1 | | | | | | | | | |
| 村上救助 2 0 5 | " | 1 | | | | | | | | | |
| 村上救急 1 | 救急車 | 10 | | | | | | | | | |
| 村上救急 1 1 | 救急車 | 10 | | | | | | | | | |

| 局名 | 車種 | 出力 | 単独 | 県波 | 全1 | 全2 | 全3 | 防災 | ブロック | 中継 | 備考 |
|---------|-------|----|----|----|----|----|----|----|------|----|----|
| 村上救急301 | 携帯帯 | 1 | | | | | | | | | |
| 村上消防21 | 消防車 | 10 | | | | | | | | | |
| 村上消防22 | 査察広報車 | 10 | | | | | | | | | |
| 村上消防26 | 携帯帯 | 1 | | | | | | | | | |
| 村上消防27 | " | 1 | | | | | | | | | |
| 村上救急302 | " | 5 | | | | | | | | | |
| 村上救急2 | 救急車 | 25 | | | | | | | | | |
| 村上消防31 | 消防車 | 10 | | | | | | | | | |
| 村上消防32 | 査察広報車 | 10 | | | | | | | | | |
| 村上消防36 | 携帯帯 | 1 | | | | | | | | | |
| 村上消防37 | " | 1 | | | | | | | | | |
| 村上救急3 | 救急車 | 10 | | | | | | | | | |
| 村上救急13 | 救急車 | 10 | | | | | | | | | |
| 村上救急303 | 携帯帯 | 5 | | | | | | | | | |
| 村上消防51 | 消防車 | 10 | | | | | | | | | |
| 村上消防52 | 査察広報車 | 10 | | | | | | | | | |
| 村上消防56 | 携帯帯 | 1 | | | | | | | | | |
| 村上消防57 | " | 1 | | | | | | | | | |
| 村上救急305 | " | 5 | | | | | | | | | |
| 村上救急5 | 救急車 | 10 | | | | | | | | | |
| 村上消防61 | 消防車 | 10 | | | | | | | | | |
| 村上消防62 | 査察広報車 | 10 | | | | | | | | | |
| 村上消防66 | 携帯帯 | 1 | | | | | | | | | |
| 村上消防67 | " | 1 | | | | | | | | | |
| 村上救急306 | " | 5 | | | | | | | | | |
| 村上救急6 | 救急車 | 10 | | | | | | | | | |
| 村上消防71 | 消防車 | 10 | | | | | | | | | |
| 村上消防72 | 査察広報車 | 10 | | | | | | | | | |
| 村上消防76 | 携帯帯 | 1 | | | | | | | | | |
| 村上消防77 | " | 1 | | | | | | | | | |
| 村上救急307 | " | 5 | | | | | | | | | |
| 村上救急7 | 救急車 | 10 | | | | | | | | | |
| 粟島消防1 | 消防車 | 10 | | | | | | | | | |
| 合計 | | | 71 | 70 | 61 | 55 | 55 | 62 | 70 | 2 | |

| | | | | |
|-------|------|---------|--------|-----|
| 周波数区分 | 単独 | (単独波) | 151.67 | MHz |
| | 県波 | (県内共通波) | 152.77 | MHz |
| | 全1 | (全国波1) | 150.73 | MHz |
| | 全2 | (全国波2) | 148.75 | MHz |
| | 全3 | (全国波3) | 154.15 | MHz |
| | 防災 | (防災相互波) | 158.35 | MHz |
| | ブロック | (ブロック波) | 153.55 | MHz |
| | 中継 | (中継波) | 148.01 | MHz |

3 . 通信施設配置状況

| 施設別 | 署所別 | | | | | | 計 | 備考 |
|--------------|------|------|------|------|------|------|----|-----------|
| | 本部・署 | 関川分署 | 荒川分署 | 神林分署 | 朝日分署 | 山北分署 | | |
| 消防緊急通信指令施設 | 1 | | | | | | 1 | |
| 指令端末装置 | 1 | 1 | 1 | 1 | 1 | 1 | 6 | 地図付伝送装置含む |
| 緊急通報装置（災害弱者） | 1 | | | | | | 1 | 災害受信装置 |
| 県情報ネットワーク | 1 | | | | | | 1 | |
| 一般電話機（内線兼用） | 40 | 1 | 1 | 1 | 1 | 1 | 45 | 災害優先電話2台 |
| 直通電話機 | 1 | | | | | | 1 | 警察直通 |
| F A X 電話機 | 3 | 1 | 1 | 1 | 1 | 1 | 8 | |
| 無線設備（統制台） | 1 | | | | | | 1 | |
| ”（固定局・基地局） | 3 | 1 | 1 | 1 | 1 | 1 | 8 | 粟島役場1台含む |
| ”（車載移動局） | 11 | 3 | 4 | 3 | 3 | 3 | 27 | 粟島役場1台含む |
| ”（携帯移動局） | 19 | 3 | 3 | 3 | 3 | 3 | 34 | |
| ”（受令機） | 2 | 1 | 1 | 1 | 1 | 1 | 7 | |

4 . 災害通報受付情報（平成21年中）

* 災害出動件数と受付件数は一致しない。

| 災 害 通 報 第 一 報 | | | | | | | | | | | | | | | | | | | | 合 計 |
|---------------|----------|----------|---------|----|-------|----------|----------|---------|-------|-----|----------|----------|---------|---|-------------|----------|----------|---------|----|-------|
| 火 災 | | | | | 救 急 | | | | | 救 助 | | | | | そ の 他 の 災 害 | | | | | |
| 119 | 加入 電話 | 警察 直通 | その 他 | 計 | 119 | 加入 電話 | 警察 直通 | その 他 | 計 | 119 | 加入 電話 | 警察 直通 | その 他 | 計 | 119 | 加入 電話 | 警察 直通 | その 他 | 計 | |
| 18 | 3 | 1 | 0 | 22 | 1,674 | 285 | 64 | 81 | 2,104 | 0 | 2 | 2 | 4 | 8 | 8 | 28 | 3 | 5 | 44 | 2,178 |

携帯119番による受付件数

| 災 害 通 報 第 一 報 | | | | そ の 他 の 通 報 | | | | 合 計 |
|---------------|-----|-----|-------------|-------------|-----|-----------|-------|-----|
| 火 災 | 救 急 | 救 助 | そ の 他 の 災 害 | 病 院 照 会 | 重 複 | 災 問 合 害 せ | そ の 他 | |
| 6 | 355 | 2 | 5 | 8 | 49 | 13 | 144 | 582 |

予 防



* 一般住民への住宅用火災警報器説明会

1. 消防用設備等着工・設置届出受理状況

平成21年4月1日～平成22年3月31日

| 市・村地区別 | | 月 | | 4 | 5 | 6 | 7 | 8 | 9 | 10 | 11 | 12 | 1 | 2 | 3 | 合計 | |
|--------|------|------|----|----|----|---|---|---|----|----|----|----|----|-----|----|----|----|
| | | 着工 | 設置 | | | | | | | | | | | | | | |
| 村 | 村上地区 | 消火設備 | 着工 | 2 | | 1 | | | 1 | | | | | | 3 | 7 | |
| | | 設置 | 1 | 6 | 6 | 2 | 2 | | | 3 | 1 | 1 | 2 | 2 | 2 | 26 | |
| | | 警報設備 | 着工 | 4 | 3 | 2 | 3 | 1 | 2 | | 1 | 2 | 2 | | 1 | 1 | 21 |
| | 荒川地区 | 設置 | 1 | 6 | 7 | 4 | 1 | 1 | | | 5 | 2 | 1 | 1 | 7 | 36 | |
| | | 避難設備 | 着工 | | | | | | | | | | | 1 | | | 1 |
| | | 設置 | 1 | 5 | | 2 | | | | 1 | 2 | 2 | | 2 | 3 | 18 | |
| | 神林地区 | 消火設備 | 着工 | | | | | | | 1 | 2 | | | 1 | | | 4 |
| | | 設置 | 2 | 1 | | | | | 1 | 1 | | 1 | | 4 | 1 | 11 | |
| | | 警報設備 | 着工 | | 1 | | | | 1 | | 1 | | | | 1 | 4 | |
| | 朝日地区 | 設置 | | 1 | | | | | 1 | 1 | | | 2 | 3 | | 8 | |
| | | 避難設備 | 着工 | | | | | | | | | | | | | | 5 |
| | | 設置 | | 1 | | | | | 1 | | | 1 | | 2 | | | |
| 山北地区 | 消火設備 | 着工 | | | | | | | | | | | 1 | | | 1 | |
| | 設置 | | 1 | | | | | | | 1 | 2 | 1 | 1 | 2 | 8 | | |
| | 警報設備 | 着工 | | | | | | | | | 1 | | | | 1 | | |
| 粟島浦村 | 設置 | | 1 | | | | | | 1 | 1 | | | | | 2 | | |
| | 避難設備 | 着工 | | | | | | | | | | | | | | 5 | |
| | 設置 | | | | | | 1 | | | 1 | | | | | | | |
| 栗島浦村 | 消火設備 | 着工 | | | | | | | | | | | | 1 | | 1 | |
| | 設置 | | | | | | | | | | | | 1 | | | 1 | |
| | 警報設備 | 着工 | | | | | | | | | | | | 1 | | 1 | |
| 合 | 設置 | | | | | | | | | 2 | | | 1 | | | 3 | |
| | 避難設備 | 着工 | 1 | 7 | 1 | 2 | 2 | 1 | 3 | 7 | 4 | 1 | 7 | 5 | 5 | 41 | |
| | 設置 | 1 | 7 | 1 | 2 | 2 | 1 | 3 | 7 | 4 | 1 | 7 | 5 | 5 | 50 | | |
| 合 | 合計 | 着工 | 7 | 4 | 4 | 3 | 1 | 5 | 5 | 5 | 5 | 3 | 3 | 5 | 50 | | |
| | 設置 | 5 | 23 | 15 | 15 | 6 | 5 | 6 | 24 | 18 | 6 | 23 | 19 | 165 | | | |

2 . 建築確認申請に

| 区 分 月 別 | 計 | 工 事 種 別 | | | | | | | | 用 | | | | | | | | | | | |
|------------------|-----|---------|--------|--------|--------|--------|--------|------------------|-------------|------------|---------|-------------|------------|--------------------|-------------|-----------|--------|-------|-------|---------------|---------------------------------|
| | | 新 築 | 増 築 | 改 築 | 移 転 | 修 繕 | 模 替 | 用 途 変 更 | そ の 他 | (1) | | (2) | | | | (3) | | (4) | (5) | | イ 病 院 ・ 診 療 所 |
| | | | | | | | | | | イ | ロ | イ | ロ | ハ | ニ | イ | ロ | | イ | ロ | |
| | | | | | | | | | | 劇場・映画館・観覧場 | 公会堂・集会場 | キャバレー・カフェー等 | 遊技場・ダンスホール | 性風俗関連特殊営業を営む店舗・その他 | カラオケボックスその他 | 務省令で定める店舗 | 待合・料理店 | | 飲食店 | 百貨店・マーケット・展示場 | |
| 合計 | 101 | 69 | 29 | 3 | | | | | | 3 | | | | | | 1 | 6 | 1 | 3 | 1 | |
| 4月 | 12 | 11 | 1 | | | | | | | | | | | | | | 2 | | 1 | | |
| 5月 | 14 | 14 | | | | | | | | | | | | | | | | | 1 | 1 | |
| 6月 | 7 | 3 | 3 | 1 | | | | | | | | | | | | | | | | | |
| 7月 | 12 | 8 | 3 | 1 | | | | | | | | | | | | | 1 | 1 | | | |
| 8月 | 12 | 9 | 3 | | | | | | | 2 | | | | | | | | | | | |
| 9月 | 7 | 5 | 1 | 1 | | | | | | 1 | | | | | | | | | | | |
| 10月 | 10 | 5 | 5 | | | | | | | | | | | | | | | | | | |
| 11月 | 8 | 2 | 6 | | | | | | | | | | | | 1 | | | | | | |
| 12月 | 6 | 4 | 2 | | | | | | | | | | | | | 1 | | | | | |
| 1月 | 3 | 3 | | | | | | | | | | | | | | | | | 1 | | |
| 2月 | 4 | 2 | 2 | | | | | | | | | | | | | | | | | | |
| 3月 | 6 | 3 | 3 | | | | | | | | | | | | | 2 | | | | | |

対する消防同意状況

| 途 別 | | | | | | | | | | | | | | | | | | | | | | | | |
|-----------|---------|------------|--------------|--------------|-----------|------|-------------|-------------|-----------|--------|------------|-----------|----------|------|--------------|----------|-----------|-----------|-----------|--------------|-------|----|------|-----|
| (6) | | | (7) | (8) | (9) | | (10) | (11) | (12) | | (13) | | (14) | (15) | (16) | | (17) | 専 | 店 | そ | | | | |
| 口 | 八 | 二 | | | イ | 口 | | | イ | 口 | イ | 口 | | | イ | 口 | | 用 | 舗 | の | | | | |
| 老人短期入所施設等 | 老人通所施設等 | 幼稚園・特別支援学校 | 小・中・高等学校・大学校 | 図書館・博物館・美術館等 | 蒸気浴場・熱気浴場 | 公衆浴場 | 車両等の停車場又は船舶 | 若しくは航空機の発着場 | 神社・寺院・教会等 | 工場・作業場 | 映画・テレビスタジオ | 自動車車庫・駐車場 | 飛行機等の格納庫 | 倉庫 | 全各項に該当しない事業所 | 特定用途のある物 | 複合用途防火対象物 | イに掲げる以外の物 | 複合用途防火対象物 | 文化財保護法の規定による | 重要文化財 | 住宅 | 併用住宅 | その他 |
| 3 | 1 | | 3 | 2 | | 1 | 2 | 4 | 7 | | 2 | | 10 | 8 | 4 | 2 | | 17 | | | 20 | | | |
| 1 | | | 1 | | | | | | 1 | | | | 1 | | | | | 2 | | | 3 | | | |
| | | | | | | | | 1 | | | | | 3 | | 1 | | | 2 | | | 5 | | | |
| 1 | 1 | | 1 | | | | | 1 | | | | | 1 | | | | | 1 | | | 1 | | | |
| | | | | | | | 2 | | 1 | | 1 | | 2 | 1 | 2 | | | 1 | | | | | | |
| | | | | | | 1 | | | 1 | | 1 | | 2 | | | 1 | | 3 | | | 1 | | | |
| | | | | | | | | | 2 | | | | | | | | | | 2 | | 2 | | | |
| | | | 1 | 1 | | | | | | | | | 1 | 3 | | | | | | | 4 | | | |
| 1 | | | | 1 | | | | 1 | | | | | | 1 | | 1 | | 1 | | | 1 | | | |
| | | | | | | | | | 1 | | | | | 2 | | | | 1 | | | 1 | | | |
| | | | | | | | | 1 | 1 | | | | | | | | | | | | | | | |
| | | | | | | | | | | | | | | | 1 | | | 1 | | | 2 | | | |
| | | | | | | | | | | | | | | 1 | | | | 3 | | | | | | |

3. 150㎡以上の防

| 防火対象物の区分 | | (1) | | (2) | | | | (3) | | (4) | (5) | | イ | | |
|-------------------------------|------|------------|---------|-------------|------------|-------------------------------|-------------|-----------|--------|-----|---------------------|------------|-------------|--------|----|
| | | イ | ロ | イ | ロ | ハ | ニ | イ | ロ | | イ | ロ | | | |
| | | 劇場・映画館・観覧場 | 公会堂・集会場 | キャバレー・カフェー等 | 遊技場・ダンスホール | 店舗・その他類するもの 性風俗関連特殊営業を営むもの | カラオケボックスその他 | 務省令で定める店舗 | 待合・料理店 | 飲食店 | 店舗・展示場 マーケット・百貨店 | 旅館・ホテル・宿泊所 | 寄宿舍・下宿・共同住宅 | 病院・診療所 | |
| A. 防火対象物数 | 計 | 6 | 139 | | 10 | | 1 | 11 | 60 | 126 | 115 | 278 | 37 | | |
| | 市・村別 | 村上市計 | 6 | 122 | | 10 | | 1 | 10 | 52 | 122 | 53 | 269 | 37 | |
| | | 村 | 村上地区 | 1 | 30 | | 4 | | | 8 | 24 | 75 | 29 | 214 | 26 |
| | | | 荒川地区 | 1 | 18 | | 2 | | 1 | 1 | 8 | 21 | 3 | 32 | 7 |
| | | 市 | 神林地区 | 2 | 23 | | 3 | | | | 9 | 15 | 4 | 12 | |
| | | | 朝日地区 | 1 | 30 | | | | | | 7 | 7 | 1 | 2 | 3 |
| | | | 山北地区 | 1 | 21 | | 1 | | | 1 | 4 | 4 | 16 | 9 | 1 |
| | | | 関川村 | | 15 | | | | | 1 | 7 | 3 | 26 | 6 | |
| | | 栗島浦村 | | 2 | | | | | | 1 | 1 | 36 | 3 | | |
| B. Aのうち消防用設備を設置しなければならない防火対象物 | 計 | 5 | 49 | | 10 | | 1 | 11 | 60 | 126 | 115 | 256 | 37 | | |
| | 市・村別 | 村上市計 | 5 | 42 | | 10 | | | 10 | 52 | 122 | 53 | 248 | 37 | |
| | | 村 | 村上地区 | | 12 | | 4 | | | 8 | 24 | 75 | 29 | 197 | 26 |
| | | | 荒川地区 | 1 | 4 | | 2 | | 1 | 1 | 8 | 21 | 3 | 28 | 7 |
| | | 市 | 神林地区 | 2 | 6 | | 3 | | | | 9 | 15 | 4 | 12 | |
| | | | 朝日地区 | 1 | 14 | | | | | | 7 | 7 | 1 | 2 | 3 |
| | | | 山北地区 | 1 | 6 | | 1 | | | 1 | 4 | 4 | 16 | 9 | 1 |
| | | | 関川村 | | 6 | | | | | 1 | 7 | 3 | 26 | 5 | |
| | | 栗島浦村 | | 1 | | | | | | 1 | 1 | 36 | 3 | | |
| C. Aのうち消防用設備を要しない防火対象物 | 計 | 1 | 90 | | | | | | | | | 22 | | | |
| | 市・村別 | 村上市計 | 1 | 80 | | | | | | | | | 21 | | |
| | | 村 | 村上地区 | 1 | 18 | | | | | | | | | 17 | |
| | | | 荒川地区 | | 14 | | | | | | | | | 4 | |
| | | 市 | 神林地区 | | 17 | | | | | | | | | | |
| | | | 朝日地区 | | 16 | | | | | | | | | | |
| | | | 山北地区 | | 15 | | | | | | | | | | |
| | | | 関川村 | | 9 | | | | | | | | | 1 | |
| | | 栗島浦村 | | 1 | | | | | | | | | | | |
| D. Aのうち3階以上の防火対象物 | 計 | | 4 | | | | | 1 | 3 | 5 | 29 | 45 | 7 | | |
| | 市・村別 | 村上市計 | | 4 | | | | | 1 | 3 | 5 | 16 | 43 | 7 | |
| | | 村 | 村上地区 | | 2 | | | | 1 | | 2 | 13 | 34 | 5 | |
| | | | 荒川地区 | | | | | | | 2 | 3 | 1 | 9 | 2 | |
| | | 市 | 神林地区 | | | | | | | | | 1 | | | |
| | | | 朝日地区 | | 1 | | | | | | | | | | |
| | | | 山北地区 | | 1 | | | | | 1 | | 1 | | | |
| | | | 関川村 | | | | | | | | | 6 | 2 | | |
| | | 栗島浦村 | | | | | | | | | 7 | | | | |

火対象物に関する調査

| (6) | | | (7) | (8) | (9) | | (10) | (11) | (12) | | (13) | | (14) | (15) | (16) | | (17) | 合 |
|-----------|---------|------------|--------------|--------------|-----------|------|----------------------------|-----------|--------|------------|-----------|----------|------|--------------|------------------------|---------------------------|----------------|-------|
| 口 | 八 | 二 | | | イ | 口 | | | イ | 口 | イ | 口 | | | イ | 口 | | 計 |
| 老人短期入所施設等 | 老人通所施設等 | 幼稚園・特別支援学校 | 小・中・高等学校・大学校 | 図書館・博物館・美術館等 | 蒸気浴場・熱気浴場 | 公衆浴場 | 若しくは航空機の発着場 両等の停車場又は船舶車 | 神社・寺院・教会等 | 工場・作業場 | 映画・テレビスタジオ | 自動車車庫・駐車場 | 飛行機等の格納庫 | 倉庫 | 全各項に該当しない事業所 | 複合用途防火対象物 特定用途防火対象物 | 複合用途防火対象物 に複合用途防火対象物以外 | 重文化財保護法の規定による財 | |
| 25 | 61 | 7 | 91 | 11 | | 7 | 4 | 120 | 437 | | 37 | | 292 | 758 | 324 | 250 | 6 | 3,213 |
| 22 | 54 | 7 | 79 | 8 | | 5 | 4 | 110 | 407 | | 34 | | 264 | 638 | 293 | 238 | 2 | 2,847 |
| 7 | 24 | 6 | 47 | 6 | | 3 | 1 | 59 | 153 | | 11 | | 101 | 213 | 201 | 130 | 2 | 1,375 |
| 2 | 8 | 1 | 8 | | | | 1 | 8 | 60 | | 8 | | 49 | 86 | 35 | 36 | | 396 |
| 5 | 11 | | 10 | | | | | 16 | 77 | | 5 | | 48 | 96 | 17 | 31 | | 384 |
| 5 | 8 | | 8 | 2 | | 1 | | 13 | 56 | | 8 | | 41 | 201 | 14 | 21 | | 429 |
| 3 | 3 | | 6 | | | 1 | 2 | 14 | 61 | | 2 | | 25 | 42 | 26 | 20 | | 263 |
| 3 | 7 | | 10 | 2 | | 2 | | 9 | 29 | | 3 | | 22 | 116 | 21 | 10 | 4 | 296 |
| | | | 2 | 1 | | | | 1 | 1 | | | | 6 | 4 | 10 | 2 | | 70 |
| 25 | 60 | 7 | 85 | 11 | | 7 | 2 | 97 | 437 | | 37 | | 286 | 573 | 215 | 150 | 6 | 2,668 |
| 22 | 53 | | 73 | 8 | | 5 | 2 | 90 | 407 | | 34 | | 258 | 474 | 189 | 142 | 2 | 2,346 |
| 7 | 23 | 6 | 43 | 6 | | 3 | 1 | 46 | 153 | | 11 | | 98 | 145 | 118 | 71 | 2 | 1,108 |
| 2 | 8 | 1 | 8 | | | | 1 | 8 | 60 | | 8 | | 46 | 62 | 24 | 22 | | 326 |
| 5 | 11 | | 9 | | | | | 14 | 77 | | 5 | | 48 | 69 | 16 | 22 | | 327 |
| 5 | 8 | | 7 | 2 | | 1 | | 12 | 56 | | 8 | | 41 | 168 | 9 | 13 | | 365 |
| 3 | 3 | | 6 | | | 1 | | 10 | 61 | | 2 | | 25 | 30 | 22 | 14 | | 220 |
| 3 | 7 | | 10 | 2 | | 2 | | 7 | 29 | | 3 | | 22 | 97 | 16 | 7 | 4 | 257 |
| | | | 2 | 1 | | | | | 1 | | | | 6 | 2 | 10 | 1 | | 65 |
| | 1 | | 6 | | | | 2 | 23 | | | | | 6 | 185 | 109 | 100 | | 545 |
| | 1 | | 6 | | | | 2 | 20 | | | | | 6 | 164 | 104 | 96 | | 501 |
| | 1 | | 4 | | | | | 13 | | | | | 3 | 68 | 83 | 59 | | 267 |
| | | | | | | | | | | | | | 3 | 24 | 11 | 14 | | 70 |
| | | | 1 | | | | | 2 | | | | | | 27 | 1 | 9 | | 57 |
| | | | 1 | | | | | 1 | | | | | | 33 | 5 | 8 | | 64 |
| | | | | | | | 2 | 4 | | | | | | 12 | 4 | 6 | | 43 |
| | | | | | | | | 2 | | | | | | 19 | 5 | 3 | | 39 |
| | | | | | | | | 1 | | | | | | 2 | | 1 | | 5 |
| 5 | 1 | | 45 | 1 | | | | | 10 | | | | 2 | 45 | 52 | 26 | | 281 |
| 4 | | | 40 | 1 | | | | | 10 | | | | 2 | 42 | 51 | 26 | | 255 |
| 2 | | | 22 | 1 | | | | | 7 | | | | 2 | 25 | 39 | 18 | | 173 |
| | | | 5 | | | | | | 2 | | | | | 7 | 6 | 6 | | 43 |
| | | | 7 | | | | | | 1 | | | | | 1 | | | | 10 |
| 2 | | | 4 | | | | | | | | | | | 5 | | 1 | | 13 |
| | | | 2 | | | | | | | | | | | 4 | 6 | 1 | | 16 |
| 1 | 1 | | 4 | | | | | | | | | | | 3 | | | | 17 |
| | | | 1 | | | | | | | | | | | | 1 | | | 9 |

4 . 工事種別市町村別確認申請

| 工事種別 市町村別 | | 計 | 新築 | 増築 | 改築 | 移転 | 修繕 | 模様替 | 用途 変更 | その他 |
|--------------|---------|-----|----|----|----|----|----|-----|----------|-----|
| 計 | | 101 | 69 | 29 | 3 | | | | | |
| 村上市計 | | 98 | 67 | 28 | 3 | | | | | |
| 村 上 市 | 村 上 地 区 | 67 | 45 | 19 | 3 | | | | | |
| | 荒 川 地 区 | 12 | 8 | 4 | | | | | | |
| | 神 林 地 区 | 17 | 14 | 3 | | | | | | |
| | 朝 日 地 区 | 1 | | 1 | | | | | | |
| | 山 北 地 区 | 1 | | 1 | | | | | | |
| 関 川 村 | | 2 | 1 | 1 | | | | | | |
| 粟 島 浦 村 | | 1 | 1 | | | | | | | |

5 . 圏域内 3 階以上防火対象物調

| 工事種別 市町村別 | | 計 | 3 階 | 4 階 | 5 階 | 6 階 | 7 階 | 8 階 | 9 階 | 10階 | 11階 以上 |
|--------------|---------|-----|-----|-----|-----|-----|-----|-----|-----|-----|-----------|
| 計 | | 281 | 215 | 34 | 22 | 4 | 2 | 1 | | 4 | |
| 村上市計 | | 255 | 193 | 30 | 21 | 4 | 2 | 1 | | 4 | |
| 村 上 市 | 村 上 地 区 | 173 | 128 | 19 | 15 | 4 | 2 | 1 | | 4 | |
| | 荒 川 地 区 | 43 | 32 | 6 | 5 | | | | | | |
| | 神 林 地 区 | 10 | 10 | | | | | | | | |
| | 朝 日 地 区 | 13 | 8 | 5 | | | | | | | |
| | 山 北 地 区 | 16 | 15 | | 1 | | | | | | |
| 関 川 村 | | 17 | 13 | 3 | 1 | | | | | | |
| 粟 島 浦 村 | | 9 | 8 | 1 | | | | | | | |

6. 火災予防条例に基づく各種届出状況

| 届出別 | 市町村別 合計 | 村上市 | | | | | | 関川村 | 栗島浦村 |
|------------------|------------|------|------|------|------|------|------|-----|------|
| | | 村上市計 | 村上地区 | 荒川地区 | 神林地区 | 朝日地区 | 山北地区 | | |
| 防火対象物使用開始届出 | 82 | 77 | 44 | 11 | 15 | 5 | 2 | 5 | |
| 少量危険物貯蔵取扱い届出 | 35 | 29 | 7 | 2 | 9 | 8 | 3 | 6 | |
| 少量危険物貯蔵取扱い変更届出 | 3 | 3 | 1 | | 1 | | 1 | | |
| 少量危険物貯蔵取扱い廃止届出 | 6 | 4 | 3 | | 1 | | | 2 | |
| 指定可燃物貯蔵取扱い届出 | 7 | 6 | 3 | | | 3 | | 1 | |
| 指定可燃物貯蔵取扱い変更届出 | | | | | | | | | |
| 指定可燃物貯蔵取扱い廃止届出 | | | | | | | | | |
| 炉設置届出 | 3 | 3 | 1 | 1 | | 1 | | | |
| 厨房設備設置届出 | 1 | | | | | | | 1 | |
| 温風暖房機設置届出 | | | | | | | | | |
| ボイラー設置届出 | 11 | 10 | 4 | 6 | | | | 1 | |
| 給湯湯沸設備設置届出 | 3 | 1 | | 1 | | | | 2 | |
| 乾燥設備設置届出 | 1 | 1 | | 1 | | | | | |
| サウナ設備設置届出 | | | | | | | | | |
| ヒートポンプ冷暖房機設置届出 | | | | | | | | | |
| 火花を生ずる設備設置届出 | | | | | | | | | |
| 放電加工機設置届出 | | | | | | | | | |
| 発電設備設置届出 | 10 | 8 | 6 | | 1 | | 1 | 1 | 1 |
| 変電設備設置届出 | 17 | 13 | 6 | 3 | 1 | 2 | 1 | 4 | |
| 蓄電池設備設置届出 | 20 | 15 | 6 | 1 | 2 | 4 | 2 | 4 | 1 |
| 燃料電池発電設備設置届出 | | | | | | | | | |
| ネオン管灯設備設置届出 | | | | | | | | | |
| 水素ガスを充填する気球の設置届出 | | | | | | | | | |
| 火災とまぎらわしい行為の届出 | 59 | 42 | 1 | 12 | 7 | 10 | 12 | 17 | |
| 煙火打上げ（仕掛け）届出 | 4 | 3 | | 1 | 1 | 1 | | 1 | |
| 催物開催届出 | 3 | 3 | 1 | | 2 | | | | |
| 水道断（減）水届出 | 7 | 5 | | 3 | | 2 | | 2 | |
| 道路工事届出 | 340 | 301 | 131 | 51 | 24 | 68 | 27 | 36 | 3 |
| 指定洞道等届出 | | | | | | | | | |
| 合計 | 612 | 524 | 214 | 93 | 64 | 104 | 49 | 83 | 5 |

7 . 防火対象物・防火

| 防火対象物の区分 | | (1) | | (2) | | | | (3) | | (4) | (5) | | (6) | | | |
|--------------------------|----------|------------|---------|-------------|------------|--------------|-------------|------------|-----------|--------|-------|---------|------------|-------------|--------|-----------|
| | | イ | ロ | イ | ロ | ハ | ニ | イ | ロ | | イ | ロ | イ | ロ | | |
| | | 劇場・映画館・観覧場 | 公会堂・集会場 | キャバレー・カフェー等 | 遊技場・ダンスホール | 性風俗関連特殊営業を営む | 店舗・その他類するもの | カオケボックスその他 | 務省令で定めるもの | 待合・料理店 | 飲食店 | 百貨店・展示場 | 旅館・ホテル・宿泊所 | 寄宿舍・下宿・共同住宅 | 病院・診療所 | 老人短期入所施設等 |
| 消防法第8条適用 防火対象物 | 計 | | 1 | 18 | | 9 | | 1 | 11 | 32 | 64 | 56 | 7 | 4 | 11 | |
| | 市・ 村別 | 村上市計 | 1 | 14 | | 9 | | 1 | 10 | 27 | 62 | 30 | 7 | 4 | 9 | |
| | | 村 | 村上地区 | | 7 | | 4 | | | 8 | 15 | 45 | 16 | 6 | 2 | 4 |
| | | | 荒川地区 | | 3 | | 1 | | 1 | 1 | 4 | 6 | 3 | 1 | 2 | 1 |
| | | | 神林地区 | | 2 | | 3 | | | | 4 | 7 | 2 | | | 1 |
| | | | 朝日地区 | | 2 | | | | | | 2 | 2 | | | | |
| | | | 山北地区 | 1 | | | 1 | | | 1 | 2 | 2 | 9 | | | 3 |
| | | 関川村 | | 3 | | | | | 1 | 4 | 2 | 18 | | | 2 | |
| 粟島浦村 | | 1 | | | | | | 1 | | 8 | | | | | | |
| 防火管理者を選任し 届出している防火対象物 | 計 | | 1 | 18 | | 9 | | 1 | 11 | 27 | 55 | 55 | 7 | 4 | 11 | |
| | 市・ 村別 | 村上市計 | 1 | 14 | | 9 | | 1 | 10 | 22 | 53 | 29 | 7 | 4 | 9 | |
| | | 村 | 村上地区 | | 7 | | 4 | | | 8 | 11 | 38 | 15 | 6 | 2 | 4 |
| | | | 荒川地区 | | 3 | | 1 | | 1 | 1 | 4 | 6 | 3 | 1 | 2 | 1 |
| | | | 神林地区 | | 2 | | 3 | | | | 4 | 5 | 2 | | | 1 |
| | | | 朝日地区 | | 2 | | | | | | 1 | 2 | | | | |
| | | | 山北地区 | 1 | | | 1 | | | 1 | 2 | 2 | 9 | | | 3 |
| | | 関川村 | | 3 | | | | | 1 | 4 | 2 | 18 | | | 2 | |
| 粟島浦村 | | 1 | | | | | | 1 | | 8 | | | | | | |
| 消防計画を作成し届 出している防火対象物 | 計 | | 1 | 18 | | 9 | | 1 | 9 | 26 | 52 | 55 | 7 | 4 | 11 | |
| | 市・ 村別 | 村上市計 | 1 | 14 | | 9 | | 1 | 8 | 21 | 50 | 29 | 7 | 4 | 9 | |
| | | 村 | 村上地区 | | 7 | | 4 | | | 6 | 10 | 36 | 15 | 6 | 2 | 4 |
| | | | 荒川地区 | | 3 | | 1 | | 1 | 1 | 3 | 5 | 3 | 1 | 2 | 1 |
| | | | 神林地区 | | 2 | | 3 | | | | 4 | 5 | 2 | | | 1 |
| | | | 朝日地区 | | 2 | | | | | | 2 | 2 | | | | |
| | | | 山北地区 | 1 | | | 1 | | | 1 | 2 | 2 | 9 | | | 3 |
| | | 関川村 | | 3 | | | | | 1 | 4 | 2 | 18 | | | 2 | |
| 粟島浦村 | | 1 | | | | | | 1 | | 8 | | | | | | |

管理者・消防計画届出調

| 八 | 二 | (7) | (8) | (9) | | (10) | (11) | (12) | | (13) | | (14) | (15) | (16) | | (17) | 合 | 選 | |
|---------|------------|-------------|--------------|-----------|------|-------------|-----------|--------|------------|-----------|----------|------|--------------|----------|--------------|------------|---------------|---------|------|
| | | | | イ | ロ | | | イ | ロ | イ | ロ | | | イ | ロ | | | | |
| 老人通所施設等 | 幼稚園・特別支援学校 | 小・中・高等学校・大学 | 図書館・博物館・美術館等 | 蒸気浴場・熱気浴場 | 公衆浴場 | 若しくは航空機の発着場 | 神社・寺院・教会等 | 工場・作業場 | 映画・テレビスタジオ | 自動車車庫・駐車場 | 飛行機等の格納庫 | 倉庫 | 全各項に該当しない事業所 | 特定用途のある物 | 複合用途防火対象以外の物 | 複合用途防火対象の物 | 文化財保護法の規定による財 | 計 | 任率 % |
| 36 | 4 | 39 | 7 | | 2 | | 40 | 14 | | | | 1 | 46 | 125 | 31 | 2 | 561 | | |
| 32 | 4 | 34 | 4 | | | | 38 | 12 | | | | 1 | 42 | 109 | 28 | 1 | 479 | | |
| 14 | 3 | 14 | 3 | | | | 19 | 5 | | | | 1 | 25 | 46 | 15 | 1 | 253 | | |
| 5 | 1 | 4 | | | | | 3 | 3 | | | | | 4 | 19 | 5 | | 67 | | |
| 5 | | 7 | | | | | 6 | 2 | | | | | 4 | 17 | 2 | | 62 | | |
| 6 | | 6 | 1 | | | | 9 | | | | | | 4 | 13 | 4 | | 49 | | |
| 2 | | 3 | | | | | 1 | 2 | | | | | 5 | 14 | 2 | | 48 | | |
| 4 | | 5 | 2 | | 2 | | 2 | 2 | | | | | 3 | 13 | 2 | 1 | 66 | | |
| | | | 1 | | | | | | | | | | 1 | 3 | 1 | | 16 | | |
| 36 | 4 | 39 | 7 | | 2 | | 33 | 13 | | | | 1 | 42 | 119 | 28 | 2 | 525 | 93.58% | |
| 32 | 4 | 34 | 4 | | | | 31 | 11 | | | | 1 | 39 | 103 | 25 | 1 | 444 | 92.69% | |
| 14 | 3 | 14 | 3 | | | | 14 | 5 | | | | 1 | 23 | 42 | 13 | 1 | 228 | 90.12% | |
| 5 | 1 | 4 | | | | | 3 | 2 | | | | | 4 | 18 | 5 | | 65 | 97.01% | |
| 5 | | 7 | | | | | 4 | 2 | | | | | 3 | 17 | 1 | | 56 | 90.32% | |
| 6 | | 6 | 1 | | | | 9 | | | | | | 4 | 12 | 4 | | 47 | 95.92% | |
| 2 | | 3 | | | | | 1 | 2 | | | | | 5 | 14 | 2 | | 48 | 100.00% | |
| 4 | | 5 | 2 | | 2 | | 2 | 2 | | | | | 3 | 13 | 2 | 1 | 66 | 100.00% | |
| | | | 1 | | | | | | | | | | | 3 | 1 | | 15 | 93.75% | |
| 36 | 4 | 38 | 7 | | 2 | | 31 | 13 | | | | 1 | 41 | 117 | 27 | 2 | 512 | 91.27% | |
| 32 | 4 | 34 | 4 | | | | 29 | 11 | | | | 1 | 38 | 101 | 24 | 1 | 432 | 90.19% | |
| 14 | 3 | 14 | 3 | | | | 14 | 5 | | | | 1 | 22 | 42 | 12 | 1 | 221 | 87.35% | |
| 5 | 1 | 4 | | | | | 3 | 2 | | | | | 4 | 16 | 5 | | 61 | 91.04% | |
| 5 | | 7 | | | | | 4 | 2 | | | | | 3 | 17 | 1 | | 56 | 90.32% | |
| 6 | | 6 | 1 | | | | 7 | | | | | | 4 | 12 | 4 | | 46 | 93.88% | |
| 2 | | 3 | | | | | 1 | 2 | | | | | 5 | 14 | 2 | | 48 | 100.00% | |
| 4 | | 4 | 2 | | 2 | | 2 | 2 | | | | | 3 | 13 | 2 | 1 | 65 | 98.48% | |
| | | | 1 | | | | | | | | | | | 3 | 1 | | 15 | 93.75% | |

8 . 危険物製造所等施設状況

| 施設区分 | | 合 計 | 製 造 所 | 貯 蔵 所 | | | | | | | | 取 扱 所 | | | | |
|--------------------|-------------|---------|-------|-------|-----------|-----------------|-----------------|-----------------|-----------------|-----------------|-----------|-------|-----------|-----------|-----------|----|
| | | | | 小 計 | 屋 内 貯 蔵 所 | 屋 外 タ ン ク 貯 蔵 所 | 屋 内 タ ン ク 貯 蔵 所 | 地 下 タ ン ク 貯 蔵 所 | 簡 易 タ ン ク 貯 蔵 所 | 移 動 タ ン ク 貯 蔵 所 | 屋 外 貯 蔵 所 | 小 計 | 給 油 取 扱 所 | 販 売 取 扱 所 | 一 般 取 扱 所 | |
| 平成 20 年 度 | 合 計 | 413 | | 248 | 14 | 36 | 4 | 116 | 3 | 72 | 3 | 165 | 77 | | 88 | |
| | 村 上 市 | 村 上 地 区 | 163 | | 105 | 7 | 4 | 3 | 56 | | 35 | | 58 | 23 | | 35 |
| | | 荒 川 地 区 | 60 | | 36 | 3 | 9 | | 14 | 2 | 7 | 1 | 24 | 12 | | 12 |
| | | 神 林 地 区 | 41 | | 20 | 1 | 2 | | 10 | | 7 | | 21 | 11 | | 10 |
| | | 朝 日 地 区 | 52 | | 32 | 1 | 8 | | 14 | 1 | 8 | | 20 | 8 | | 12 |
| | | 山 北 地 区 | 41 | | 22 | 1 | 2 | 1 | 9 | | 8 | 1 | 19 | 11 | | 8 |
| | 関 川 村 | 46 | | 28 | 1 | 8 | | 11 | | 7 | 1 | 18 | 10 | | 8 | |
| | 粟 島 浦 村 | 10 | | 5 | | 3 | | 2 | | | | 5 | 2 | | 3 | |
| 平成 20 年度 | 428 | | 263 | 15 | 36 | 4 | 128 | 3 | 74 | 3 | 165 | 78 | | 87 | | |
| 平成 19 年度 | 437 | | 271 | 15 | 38 | 4 | 131 | 4 | 76 | 3 | 166 | 79 | | 87 | | |
| 平成 18 年度 | 456 | | 282 | 17 | 41 | 3 | 135 | 4 | 79 | 3 | 174 | 82 | | 92 | | |
| 平成 17 年度 | 477 | | 295 | 17 | 43 | 4 | 145 | 3 | 80 | 3 | 182 | 84 | | 98 | | |

9. 危険物製造所等の数量別、類別状況

| 施設区分 数量別 類別 | | 合 計 | 製 造 所 | 貯 蔵 所 | | | | | | | 取 扱 所 | | | | | |
|-------------------|----------|--------|-------------|--------|-----------------------|----------------------|----------------------|----------------------|----------------------|----------------------|-----------------------|--------|-----------------------|-----------------------|-----------------------|----|
| | | | | 小 計 | 屋 内 貯 蔵 所 | 屋 外 タンク 貯蔵所 | 屋 内 タンク 貯蔵所 | 地 下 タンク 貯蔵所 | 簡 易 タンク 貯蔵所 | 移 動 タンク 貯蔵所 | 屋 外 貯 蔵 所 | 小 計 | 給 油 取 扱 所 | 販 売 取 扱 所 | 一 般 取 扱 所 | |
| 合 計 | | 413 | | 248 | 14 | 36 | 4 | 116 | 3 | 72 | 3 | 165 | 77 | | 88 | |
| 数 量 別 | 5 倍以下 | 214 | | 162 | 10 | 13 | 3 | 59 | 3 | 72 | 2 | 52 | 1 | | 51 | |
| | 5 倍を超え | 60 | | 32 | 3 | 5 | | 23 | | | 1 | 28 | 8 | | 20 | |
| | 10 倍以下 | | | | | | | | | | | | | | | |
| | 10 倍を超え | 81 | | 44 | 1 | 13 | 1 | 29 | | | | 37 | 20 | | 17 | |
| | 50 倍以下 | | | | | | | | | | | | | | | |
| | 50 倍を超え | 28 | | 9 | | 5 | | 4 | | | | 19 | 19 | | | |
| | 100 倍以下 | | | | | | | | | | | | | | | |
| | 100 倍を超え | 13 | | | | | | | | | | 13 | 13 | | | |
| | 150 倍以下 | | | | | | | | | | | | | | | |
| | 150 倍を超え | 7 | | | | | | 1 | | | | 9 | 9 | | | |
| | 200 倍以下 | | | | | | | | | | | | | | | |
| | 200 倍を超え | 7 | | | | | | | | | | 7 | 7 | | | |
| 1,000 倍以下 | | | | | | | | | | | | | | | | |
| 1,000 倍を 超えるもの | | | | | | | | | | | | | | | | |
| 類 別 | 単 | 第 1 類 | | | | | | | | | | | | | | |
| | | 第 2 類 | | | | | | | | | | | | | | |
| | | 第 3 類 | | | | | | | | | | | | | | |
| | 独 | 第 4 類 | 413 | | 248 | 14 | 36 | 4 | 116 | 3 | 72 | 3 | 165 | 77 | | 88 |
| | | 第 5 類 | | | | | | | | | | | | | | |
| | | 第 6 類 | | | | | | | | | | | | | | |
| 混 在 | | | | | | | | | | | | | | | | |

10 . 製造所等危険物規制事務処理件数及び手数料収入額

| 施設区分 種別 | | 合計 | 製造所 | 貯蔵所 | | | | | | | 取扱所 | | | | 手数料 (円) | |
|------------|----------|----|-----|-----|-------|----------|----------|----------|----------|----------|-------|----|-------|-------|------------|-----------|
| | | | | 小計 | 屋内貯蔵所 | 屋外タンク貯蔵所 | 屋内タンク貯蔵所 | 地下タンク貯蔵所 | 簡易タンク貯蔵所 | 移動タンク貯蔵所 | 屋外貯蔵所 | 小計 | 給油取扱所 | 販売取扱所 | | 一般取扱所 |
| 申請関係 | 設置許可 | 6 | | 4 | 1 | | | | | 2 | 1 | 2 | 2 | | | 189,000 |
| | 変更許可 | 33 | | 16 | | 1 | | 5 | | 10 | | 17 | 10 | | 7 | 614,500 |
| | 設置完成検査 | 8 | | 5 | 2 | | | | | 2 | 1 | 3 | 2 | | 1 | 101,000 |
| | 変更完成検査 | 32 | | 16 | | 1 | | 5 | | 10 | | 16 | 9 | | 7 | 320,250 |
| | 完成検査前検査 | 2 | | | | | | | | | | 2 | 2 | | | 22,000 |
| | 仮使用承認 | 11 | | 1 | | | | 1 | | | | 10 | 9 | | 1 | 59,400 |
| | 仮貯蔵仮取扱承認 | 2 | | | | | | | | | | | | | | 10,800 |
| 届出関係 | 廃止 | 23 | | 20 | 3 | | | 12 | | 4 | 1 | 3 | 3 | | | |
| | 休止 | | | | | | | | | | | | | | | |
| | | | | 計 | | | | | | | | | | | | 1,316,950 |

警 防



* 村上市消防本部・消防署庁舎全景



* 平成22年度 郡市消防団ポンプ操法競技会（村上市神林地区）

1. 消防機械性能状況

H22.04.01

車令の基準日は年度単位とする

| 区分 所属別 | 車名 | メーカー | 型式 | 年式 | 登録 年月 | 車令 | 排気量 (cc) | 登録番 号 | ポンプ | | | 型別 | |
|------------|--------------|------------|-------------|--------------|----------|--------|-------------|----------------|----------------|------------------|------------------|------|-----|
| | | | | | | | | | 製造所 | 種別 | 級別 | | |
| 消防本部 | 指令車 | トヨタ | KG-LH178V | 2002 | H14.04 | 7.11 | 2,980 | 新潟800 さ5112 | | | | | |
| | 広報連絡車 | トヨタ | S-PZJ77V改 | 1992 | H04.04 | 17.11 | 3,460 | 新潟88 さ7689 | | | | | |
| 消防署 | タンク車 | 日産 | P-CM87E | 1988 | S63.07 | 21.8 | 6,920 | 新潟88 さ4902 | 日本造機 | 高圧二段バラ ンスタービン | A1 | 水 A | |
| | 2号車 | いすゞ | PB-NKS81N改 | 2004 | H17.01 | 4.2 | 4,777 | 新潟800 さ8563 | 長野ポンプ | 高圧二段バラ ンスタービン | A2 | CD- | |
| | 梯子車 | 日野 | KL-PR4FPHF | 2002 | H14.03 | 7.0 | 20,781 | 新潟800 は408 | モリタ | | | 30m級 | |
| | 化学車 | 三菱 | U-FK417FW改 | 1990 | H02.12 | 19.3 | 7,540 | 新潟88 さ6683 | 森田ポンプ | 高圧二段バラ ンスタービン | A2 | 化 | |
| | 救助工作車 | 日野 | PB-FT8JGFL | 2005 | H17.08 | 4.7 | 7,680 | 新潟830 つ119 | 帝国繊維 | | | 型 | |
| | 高規格 救急車 | トヨタ | CBF-TRH226S | 2010 | H22.03 | 0.0 | 2,690 | 新潟830 す991 | | | | | |
| | 救急車 | トヨタ | U-LH129S | 1997 | H09.07 | 12.8 | 2,980 | 新潟88 す3059 | | | | | |
| | 査察広報車 | 日産 | DBA-NC25 | 2009 | H21.03 | 1.0 | 1,990 | 新潟800 す2655 | | | | | |
| | 救助資材 搬送車 | トヨタ | U-BU73改 | 1994 | H06.07 | 15.8 | 3,660 | 新潟88 さ9651 | | | | | |
| | 災害資器 材搬送車 | 日産 | L-BF22改 | 1984 | H21.01 | 1.3 | 1,590 | 新潟88 さ2862 | | | | | |
| | 関川分署 | 消防車 | 三菱 | KK-FG53ED | 1999 | H11.10 | 10.5 | 5,240 | 新潟800 さ1843 | 日本ドライケミカル | 高圧二段バラ ンスタービン | A1 | CD- |
| | | 高規格 救急車 | トヨタ | GB-VCH38S | 1998 | H10.11 | 11.4 | 3,370 | 新潟800 さ624 | | | | |
| | | 査察広報車 | トヨタ | E-EP82改 | 1994 | H06.07 | 15.8 | 1,330 | 新潟88 な4539 | | | | |
| | 荒川分署 | 消防車 | 日野 | BDG-GX7JGWA改 | 2010 | H22.03 | 0.0 | 6,400 | 新潟800 は1187 | 日本機械工業 | 高圧二段バラ ンスタービン | A2 | 水 B |
| | | 高規格 救急車 | 日産 | CBF-FPWGE50改 | 2009 | H21.02 | 1.1 | 3,490 | 新潟800 す2583 | | | | |
| | | 救急車 | トヨタ | GE-VCH28S | 2000 | H12.11 | 9.4 | 3,370 | 新潟800 す3466 | | | | |
| | | 査察広報車 | トヨタ | DBA-NZE144G | 2009 | H21.10 | 0.6 | 1,490 | 新潟800 す3087 | | | | |
| | 神林分署 | 消防車 | 三菱 | KC-FG538C改 | 1996 | H08.03 | 13.0 | 4,560 | 新潟88 す1262 | 森田ポンプ | 高圧二段バラ ンスタービン | A2 | CD- |
| 高規格 救急車 | | トヨタ | TC-VCH38S | 2004 | H16.11 | 5.4 | 3,370 | 新潟800 さ8390 | | | | | |
| 査察広報車 | | トヨタ | CBE-NCP55V | 2007 | H19.06 | 2.9 | 1,490 | 新潟800 す1117 | | | | | |
| 朝日分署 | 消防車 | 三菱 | U-FG337C改 | 1992 | H04.09 | 17.6 | 4,210 | 新潟88 さ8055 | 森田ポンプ | 高圧二段バラ ンスタービン | A2 | CD- | |
| | 高規格 救急車 | トヨタ | CBF-TRH226S | 2006 | H18.09 | 3.6 | 2,690 | 新潟800 す397 | | | | | |
| | 査察広報車 | トヨタ | KA-CE106V改 | 1995 | H07.05 | 14.10 | 1,295 | 新潟88 な2794 | | | | | |
| 山北分署 | 消防車 | 三菱 | KC-FG538C改 | 1995 | H07.11 | 14.4 | 4,560 | 新潟88 す951 | 森田ポンプ | 高圧二段バラ ンスタービン | A2 | CD- | |
| | 高規格 救急車 | トヨタ | GB-VCH38S | 1999 | H11.01 | 10.2 | 3,370 | 新潟800 さ783 | | | | | |
| | 査察広報車 | トヨタ | E-EP95 | 1998 | H10.06 | 11.9 | 1,320 | 新潟800 た69 | | | | | |

2. 消防車両等活動状況

| 区分 所属別 | 車種 | 走行キロ (Km) | 活動別稼働時間 | | | | 燃料 | | |
|-----------|-------|--------------|-------------|-------------|------------|-----------|----------|------------|---------|
| | | | 災害活動 (分) | 訓練活動 (分) | その他 (分) | 合計 (分) | 種別 | 消費量 (L) | |
| 消防本部 | 指令車 | 1,002.0 | 2,929.0 | 410.0 | 1,200.0 | 4,539.0 | 軽油 | 703.0 | |
| | 広報連絡車 | 8,663.0 | 4,401.0 | 11,116.0 | 65,805.0 | 81,322.0 | 軽油 | 884.9 | |
| 消防署 | 本署 | タンク車 | 465.3 | 1,868.0 | 1,270.0 | 690.0 | 3,828.0 | 軽油 | 134.0 |
| | | 2号車 | 333.8 | 576.0 | 920.0 | 813.0 | 2,309.0 | 軽油 | 333.4 |
| | | 梯子車 | 803.9 | 105.0 | 1,890.0 | 4,130.0 | 6,125.0 | 軽油 | 979.0 |
| | | 化学車 | 1,796.2 | 563.0 | 2,420.0 | 5,610.0 | 8,593.0 | 軽油 | 486.0 |
| | | 救助工作車 | 1,742.0 | 3,744.0 | 2,705.0 | 858.0 | 7,307.0 | 軽油 | 723.2 |
| | | 高規格救急車 | 17,195.0 | 44,589.0 | 359.0 | 0 | 44,948.0 | ガソリン | 3,599.5 |
| | | 救急車 | 1,939.0 | 4,921.0 | 319.0 | 40.0 | 5,280.0 | 軽油 | 291.0 |
| | | 査察広報車 | 11,209.0 | 105.0 | 808.0 | 91,982.0 | 92,895.0 | 軽油 | 1,420.3 |
| | | 救助資材搬送車 | 911.0 | 1,887.0 | 4,610.0 | 515.0 | 7,012.0 | 軽油 | 148.0 |
| | | 災害資器材搬送車 | 769.1 | 0 | 2,895.0 | 3,067.0 | 5,962.0 | ガソリン | 137.6 |
| | 関川分署 | 消防車 | 3,423.0 | 1,597.0 | 4,040.0 | 11,127.0 | 16,764.0 | 軽油 | 523.2 |
| | | 高規格救急車 | 13,396.0 | 20,621.0 | 3,425.0 | 10,920.0 | 34,966.0 | ガソリン | 2,320.5 |
| | | 査察広報車 | 7,705.0 | 3,959.0 | 3,170.0 | 33,472.0 | 40,601.0 | ガソリン | 296.3 |
| | 荒川分署 | 消防車 | 1,331.0 | 793.0 | 1,880.0 | 5,809.0 | 8,482.0 | 軽油 | 252.5 |
| | | 高規格救急車 | 14,354.0 | 27,750.0 | 2,945.0 | 5,640.0 | 36,335.0 | ガソリン | 2,808.0 |
| | | 救急車 | 4,347.0 | 6,542.0 | 1,090.0 | 10,502.0 | 18,134.0 | ガソリン | 710.0 |
| | | 査察広報車 | 10,756.0 | 59.0 | 965.0 | 38,464.0 | 39,488.0 | ガソリン | 706.8 |
| | 神林分署 | 消防車 | 2,692.0 | 1,370.0 | 3,012.0 | 11,833.0 | 16,215.0 | 軽油 | 432.6 |
| | | 高規格救急車 | 11,295.0 | 23,337.0 | 3,812.0 | 10,713.0 | 37,862.0 | ガソリン | 2,020.5 |
| | | 査察広報車 | 8,377.0 | 1,771.0 | 25,420.0 | 32,944.0 | 60,135.0 | ガソリン | 330.6 |
| | 朝日分署 | 消防車 | 2,061.5 | 543.0 | 3,471.0 | 8,350.0 | 12,364.0 | 軽油 | 449.6 |
| | | 高規格救急車 | 14,339.0 | 27,451.0 | 3,456.0 | 8,532.0 | 39,439.0 | ガソリン | 1,984.4 |
| | | 査察広報車 | 2,565.0 | 702.0 | 2,680.0 | 25,140.0 | 28,522.0 | 軽油 | 210.5 |
| | 山北分署 | 消防車 | 1,445.0 | 1,331.0 | 2,585.0 | 6,064.0 | 9,980.0 | 軽油 | 303.8 |
| | | 高規格救急車 | 15,625.0 | 23,766.0 | 2,267.0 | 5,212.0 | 31,245.0 | ガソリン | 2,770.7 |
| | | 査察広報車 | 4,519.0 | 924.0 | 4,223.0 | 10,930.0 | 16,077.0 | ガソリン | 411.6 |

朝日分署消防車1/1～12/12まで

3. 水難救助隊・山岳救助隊器具・機材保有状況

| 品名 | 数量 | 品名 | 数量 |
|-------------------|-------------|---------------------------------|----|
| 水難救助用 | | 山岳救助用 | |
| レギュレーター | 9 | ザイル 10.5mm × 50m 200m 9mm × 40m | 13 |
| タンク(ボンベ、11.5ℓ) | 12 | 縛帯 | 2 |
| アクアコンピゲージ | 9 | 下降器 | 11 |
| B.Cジャケット | 9 | カラピナ | 59 |
| マスク | 10 | ザック | 5 |
| フィン | 9 | アッセンダー | 4 |
| スノーケル | 9 | ハーネス | 11 |
| ナイフ | 9 | ランヤード | 8 |
| 水中時計 | 12 | 背負子 | 2 |
| 水中ライト | 6 | 雨具 | 10 |
| ストロボライト | 6 | プーリー | 17 |
| 救命胴衣 | 13 | 双眼鏡 | 2 |
| 浮標 | 7 | 高度計 | 1 |
| 救命浮標 | 15 | キャップライト | 10 |
| マリンキャップ | 6 | 軽登山靴 | 12 |
| アンカー | 7 | ピッケル | 5 |
| ウェイトベルト | 12 | テント(外張り含む) | 3 |
| スバリ | 5 | シュラフ(カバー含む) | 5 |
| ウェイト(2・1.5・1kg) | 46 | コッヘル | 7 |
| バッグ | 9 | 鉈 | 8 |
| 水中ノート | 4 | アイゼン | 5 |
| アルファ旗 | 2 | スパイク地下足袋 | 10 |
| ウェットスーツ | 20 | スパッツ | 5 |
| グローブ | 20 | マット | 5 |
| ブーツ | 20 | EPIコンロ | 5 |
| ドライスーツ(フィン・グローブ付) | 4 | コンパス | 2 |
| ロープ(12m) | 3 | 食器 | 5 |
| ザイル | 1 | 水筒 | 10 |
| 双眼鏡 | 1 | 鋸 | 4 |
| 救命ボート一式 | 1 | テープスリング | 1 |
| フローティングロープ | 12 1 6 1 | 縫製スリング(80cm 150cm 各5) | 5 |
| 船外機一式 | 1 | スケットストレッチャー | 1 |
| 水中無線機一式 | 1 | ラダー(あぶみ) | 3 |
| 水中スクーター | 1 | 脚半 | 10 |

4. 救急資機材保有状況

| 品名 | 数量 | 品名 | 数量 |
|----------------------|------|---------------------|------|
| 体温計(電子・赤外線鼓膜式) | 各8 | 車載携帯電話 | 8 |
| 検眼ライト | 8 | キャップライト・ゴーグル・N95マスク | 8セット |
| 血圧計(アネロイド式・デジタル) | 各8 | 耐電手袋 | 8 |
| 聴診器 | 16 | 防毒・防塵マスク | 8セット |
| パルスオキシメーター | 8 | ステレオICレコーダー | 7 |
| 傷病者観察モニタ(心電計) | 8 | 自動手指消毒器 | 8 |
| 自動式人工呼吸器(パラバック・クルーズ) | 8 | 新生児搬送用保育器 | 1 |
| 手動式人工呼吸器BVM(成人・乳児) | 各8 | 消毒器材 | 6セット |
| 心肺蘇生用背板(自動心マ器兼用含む) | 8 | 殺菌線ロッカー | 6 |
| 加湿流量計付酸素吸入装置 | 8 | EOG滅菌器 | 3 |
| 携帯型酸素吸入装置(インハレーター) | 8 | 高圧蒸気滅菌器 | 2 |
| 酸素ボンベ(10ℓ・3.5ℓ・2ℓ) | 計94 | 自動うがい器 | 6 |
| 吸引器 | 8 | 訓練用ダミー 成人 | 8 |
| 喉頭鏡 | 8セット | ジュニア | 3 |
| マギール鉗子 | 8セット | ベビー | 4 |
| 気道管理用器具(LM LT EGTA等) | 6セット | 分娩介助モデル | 1 |
| ショックパンプ | 6 | 高度救命処置シミュレーター | 1 |
| 自動心マッサージ器 | 8 | 気道管理トレーナー | 4 |
| 自動体外式除細動器(単相性) | 4 | アクター911 | 1セット |
| 自動体外式除細動器(二相性) | 3 | AEDトレーナー | 4 |
| 自動体外式除細動器(AED) | 1 | リングカッター | 3 |
| 輸液用資器材 | 8セット | | |
| 輸液ポンプ | 6 | | |
| 梯状副子 | 8セット | | |
| バキュームスプリント(全身) | 6 | | |
| バキュームスプリント(部分) | 8セット | | |
| 頸部固定器具(成人・小児) | 8セット | | |
| ロングバックボード | 8 | | |
| ヘッド・イモビライザー | 8セット | | |
| ショートバックボード | 5 | | |
| スクープストレッチャー | 8 | | |
| 布担架 | 8 | | |
| 砂のう | 7セット | | |
| 在宅医療継続処置キット | 8 | | |
| お産セット(臍帯クリップ・吸引器等) | 8セット | | |

5. 消防自動車器材積載状況

| 種 別 | 放水器具 | | | | 放水補助器具 | | | 媒介金具 | | | 鉄蓋 | | 消火栓ハンドル | | | 水 | 保安器具 | | | | 山林火災用 | | | | 発泡器具 | | 照明器具 | | | はしご | | 破壊器具 | | | | その他 | | | | | | | | | | | | | | | | | | | |
|--------|-------------------------------|----|---|----|--------|-----|-------------|----------|------|--------|-------------------|-----|---------|-----|----|---|------|----|-----|----|-------|----|----|----|------|----|------|------|----|-----|-------|--------|---|-----|---|-----|----|---|---|---|---|----|----|---|---|---|---|----|---|----|----|---|---|---|---|
| | ホース 65 50 40 25 ミ ミ ミ ミ | | | | 一般型 | 無反動 | 50mm ノズル | アプリケーション | イレット | プロジェット | 二又金具 (マルチボール型) | スタン | 定流量 | ホース | 異径 | | メス | オス | 消火栓 | 蓋 | 地上 | 地下 | 副弁 | 空気 | 予備 | 安全 | カ | ジェット | ポ | 背 | ウオーター | ピックアップ | 泡 | ライン | 発 | 強 | 投 | 三 | 二 | カ | エ | ト | バ | ト | か | ハ | 防 | ワ | ガ | 携 | ア | コ | 手 | | |
| 車 名 | リ | リ | リ | リ | う | ル | ル | ル | ス | ン | プ | 器 | ジ | 径 | ス | ス | 栓 | キ | 式 | 式 | 弁 | う | 器 | ベ | 帯 | ナ | 缶 | 子 | 負 | 式 | 式 | 式 | 機 | ト | 器 | ご | ご | ご | ト | ル | ビ | け | イ | ト | イ | ト | イ | ヤ | 知 | 報 | マ | ス | ク | 式 | 成 |
| 総 数 | 171 | 53 | 4 | 11 | 9 | 13 | 19 | 1 | 2 | 2 | 10 | 6 | 12 | 14 | 13 | 7 | 7 | 8 | 1 | 17 | 8 | 5 | 3 | 28 | 27 | 16 | 45 | 15 | 11 | 4 | 3 | 6 | 2 | 4 | 8 | 31 | 13 | 7 | 8 | 1 | 2 | 19 | 10 | 9 | 7 | 9 | 9 | 14 | 5 | 10 | 40 | 2 | 6 | | |
| 本署 | タンク車 | 22 | 7 | 2 | 11 | 2 | 2 | 3 | 1 | 1 | 1 | 1 | 2 | 1 | 2 | 1 | 1 | 1 | 2 | 1 | 1 | 1 | 3 | 5 | 1 | 3 | 3 | 2 | 1 | 2 | | | 1 | 4 | 1 | 1 | 1 | 1 | 3 | 1 | 1 | 1 | 1 | 2 | | | 5 | | | | | | | | |
| | 2号車 | 23 | 4 | 2 | | 4 | | 3 | | | 1 | 1 | 1 | 2 | 1 | 2 | 1 | 1 | 1 | 2 | 1 | 1 | 3 | 3 | 2 | 4 | | | | | | | 1 | 3 | 1 | 1 | 1 | | | 2 | 1 | 1 | 1 | 1 | 1 | | | 5 | 1 | | | | | | |
| | 化学車 | 19 | 6 | | | 2 | 2 | 2 | | | 1 | 1 | 1 | 1 | 1 | | | 1 | | 2 | 1 | | 3 | | | | | | | 2 | | | 3 | | | | | | | 2 | 1 | 1 | | 1 | 1 | | | 5 | | | | | | | |
| | はしご車 | 4 | 3 | | | | | 1 | | | 1 | | | 1 | | | | | 1 | | | 4 | 4 | 4 | 12 | | | | | | | 1 | 4 | 2 | | 1 | 1 | | | 2 | 1 | 1 | | 1 | 1 | | | | | | | | | | |
| 荒川 消防車 | 21 | 8 | | | | 2 | 2 | | | 1 | | 1 | 2 | 2 | 1 | 1 | 1 | | 3 | 1 | 1 | 3 | 3 | | 5 | 2 | | | | 1 | | 1 | 4 | 2 | 1 | 1 | | | 2 | 1 | 1 | 1 | 1 | 1 | 2 | 1 | 2 | 5 | 1 | | | | | | |
| 神林 消防車 | 22 | 4 | | | | 2 | 2 | | | 1 | 1 | 1 | 2 | 1 | 1 | 1 | 1 | | 2 | 1 | 1 | 3 | 2 | 3 | 5 | 2 | | | 1 | 1 | 1 | 2 | 2 | 1 | 1 | | 1 | 2 | 1 | 1 | 1 | 1 | 2 | 1 | 1 | 2 | 5 | 1 | | | | | | | |
| 朝日 消防車 | 23 | 7 | | | 0 | 2 | 2 | | | 1 | 1 | 1 | 2 | 2 | 1 | 1 | 1 | | 3 | 1 | 1 | 3 | 3 | 2 | 5 | 4 | 3 | | 1 | 1 | 1 | 5 | 2 | 1 | 1 | | | 2 | 1 | 1 | 1 | 1 | 1 | 1 | 1 | 2 | 5 | 1 | | | | | | | |
| 山北 消防車 | 18 | 10 | | | 1 | 1 | 2 | | 1 | 2 | | 2 | 2 | 1 | 1 | 1 | 1 | 1 | 1 | 1 | | 3 | 4 | 2 | 9 | 0 | 2 | 0 | 1 | 1 | 1 | 1 | 3 | 1 | 1 | 1 | | 2 | 1 | 1 | 1 | 1 | 1 | 2 | 1 | 2 | 5 | 1 | | | | | | | |
| 関川 消防車 | 19 | 4 | | | | 2 | 2 | | 1 | 1 | 1 | 2 | 2 | 2 | 1 | 1 | 1 | | 1 | 1 | 1 | 3 | 3 | 2 | 5 | 4 | 3 | 2 | 1 | | 1 | 1 | 3 | 2 | 1 | 1 | | 2 | 2 | 1 | 1 | 1 | 1 | 5 | 1 | 2 | 5 | 1 | | | | | | | |

6. 救助工作車機材積載状況

| 品名 | 数量 | 品名 | 数量 |
|---------------|----|-----------------|----|
| かぎ付きはしご | 1 | 空気呼吸器予備ボンベ(4.7) | 8 |
| 三連はしご | 1 | 空気補充用ボンベ(50) | 1 |
| 金属性ワイヤー梯子 | 1 | 簡易呼吸器 | 2 |
| 空気式救助マット | 1 | 送排風機 | 1 |
| 救命索発射銃 | 1 | 革手袋一式 | 1 |
| 救助用縛帯一式 | 1 | 耐電手袋 | 5 |
| スピードボード | 1 | 耐電上下衣・長靴 | 2 |
| バスケット担架 | 1 | 安全帯 | 5 |
| ロープ一式 | 1 | シットハーネス | 5 |
| カラビナ | 25 | 防塵メガネ | 5 |
| 滑車 | 6 | 携帯警報器 | 5 |
| 油圧ジャッキ一式 | 1 | 防毒マスク | 5 |
| 油圧スプレッター一式 | 1 | 防塵マスク | 5 |
| 可搬ウインチ一式 | 1 | 可燃性ガス測定器 | 1 |
| ワイヤロープ | 10 | 有毒ガス測定器 | 1 |
| 繊維スリング | 2 | 酸素濃度測定器 | 1 |
| シャックル | 4 | 化学防護服 | 2 |
| マンホール救助器具一式 | 1 | 大型照明装置 | 1 |
| マット型空気ジャッキ一式 | 1 | フロントウインチ | 1 |
| 大型油圧スプレッター | 1 | 超高压消火装置 | 1 |
| 油圧切断機 | 1 | クレーン装置 | 1 |
| エンジンカッター一式 | 1 | 信号付投光器一式 | 1 |
| 酸素溶断器 | 1 | 携帯投光器 | 2 |
| チェンソー一式 | 1 | 携帯拡声器 | 2 |
| 手動式油圧ワイヤーカッター | 1 | 携帯無線機 | 2 |
| ボルトクリッパーBC | 1 | 応急処置用セット | 1 |
| 大型油圧切断機 | 1 | その他の携帯救助工具一式 | 1 |
| 空気鋸 | 1 | エアバックカバー一式 | 1 |
| 破壊用器具一式 | 1 | 発電機 | 1 |
| ハンマードリル | 1 | ポーターライト | 2 |
| 万能斧 | 2 | キャップライト | 5 |
| ハンマー | 1 | 双眼鏡 | 1 |
| かけや | 1 | 救命浮環 | 2 |
| 携帯用コンクリート破壊器具 | 1 | ライフボール | 5 |
| 簡易画像探索機一式 | 1 | 救命胴衣 | 5 |
| 空気呼吸器 | 4 | 張力計 | 1 |

7. 大規模災害用資器材保有状況

| 品名 | 数量 | 品名 | 数量 |
|-------------------------|----|--------------------|-----|
| シュラフ、カバー | 5 | 集団救急災害用資器材 | |
| テント(ドーム型5人用)、外張り | 1 | | |
| 敷きマット | 3 | IMテント(3.6×5.4m) | 2 |
| ビニールシート 5.4×5.4m | 1 | ビニールシート(3.6×5.4) | 2 |
| 雨具 | 10 | 現場指揮本部旗 | 1 |
| 腕カバー | 8 | 旗竿 | 1 |
| カセットコンロ | 2 | 救護所旗 | 4 |
| ランタン | 1 | 腕章(綿・キャラコ染上)(救急) | 20 |
| やかん | 1 | 立ち入り禁止テープ | 5 |
| 小鍋 | 2 | 見取り図板(KS-C21) | 2 |
| 大鍋 | 1 | 創傷耳鼻眼科セット(メディコ) | 1 |
| 強力ライト | 3 | スノッグストレッチャーモデル1032 | 10 |
| キャップライト | 3 | 二つ折担架EMT60-0008A | 5 |
| 発電機(投光器三脚コード30m) | 1 | 救急包帯 (中) | 100 |
| ポリタンク(20L) | 5 | パック毛布 | 35 |
| 包丁 | 1 | | |
| カッターナイフ | 2 | | |
| 収納ケース | 4 | | |
| ゴム手袋 | 22 | | |
| 救急箱 | 1 | | |
| ラジオ | 1 | | |
| インパルス(予備ボンベ6) | 3 | | |
| エンジンカッター | 5 | | |
| チェーンソー | 5 | | |
| ゴーグル | 10 | | |
| 防塵マスク | 10 | | |
| エアーテント(A-66)セット | 1 | | |
| 発電機EF2500I、ハロゲンライト(三脚付) | 2 | | |
| 発電機500W | 1 | | |
| 500W型灯光器ライト、三脚 | 1 | | |
| ハロゲンライト2灯式(三脚付) | 2 | | |
| コードリール(30m) | 5 | | |
| パック毛布 | 50 | | |
| 燃料携行缶(20L) | 2 | | |

8. 消防水利調

| 区分 市町村別 | 合 計 (ア)+(イ) | 消火栓 | | | 小計(A)+(B)(イ) | | | | | 公設(A) | | | | 私設(B) | | | | その他 | | | | | | | | |
|-------------|-------------------|---------------|--------|--------|-------------------------|--|---|---|--------|-------------------------|--|---|---|--------|-------------------------|--|---|---|--------|------------------|--------|--------|-------------|-------------|-------------|---|
| | | 小 計 (ア) | 公 設 | 私 設 | 防火水そう | | | | 井 戸 | 防火水そう | | | | 井 戸 | 防火水そう | | | | 合 計 | 河 川 溝 等 | 海 湖 | プ ル | 濠 池 等 | 下 水 等 | そ の 他 | |
| | | | | | 100m ³ 以上 | 60m ³ ~ 100m ³ 未満 | 40m ³ ~ 60m ³ 未満 | 20m ³ ~ 40m ³ 未満 | | 100m ³ 以上 | 60m ³ ~ 100m ³ 未満 | 40m ³ ~ 60m ³ 未満 | 20m ³ ~ 40m ³ 未満 | | 100m ³ 以上 | 60m ³ ~ 100m ³ 未満 | 40m ³ ~ 60m ³ 未満 | 20m ³ ~ 40m ³ 未満 | | | | | | | | |
| | | | | | | 戸 | 戸 | 戸 | | | 戸 | 戸 | 戸 | | | 戸 | 戸 | | | | | | | | | |
| 計 | 3,098 | 2,204 | 2,203 | 1 | 34 | 85 | 457 | 75 | 243 | 33 | 85 | 454 | 68 | 243 | 1 | | 3 | 7 | | 107 | 34 | 5 | 67 | | | 1 |
| 村 上 市 | 村上地区 | 730 | 507 | 507 | | 1 | | 75 | 44 | 103 | | | 75 | 44 | 103 | 1 | | | | 9 | | | 9 | | | |
| | 荒川地区 | 432 | 371 | 370 | 1 | 1 | 2 | 32 | 7 | 19 | 1 | 2 | 30 | 2 | 19 | | | 2 | 5 | 30 | | | 30 | | | |
| | 神林地区 | 570 | 386 | 386 | | | 2 | 153 | 5 | 24 | | 2 | 153 | 5 | 24 | | | | | 11 | 1 | | 10 | | | |
| | 朝日地区 | 535 | 374 | 374 | | 1 | 1 | 82 | 2 | 75 | 1 | 1 | 82 | 1 | 75 | | | | 1 | 13 | 5 | | 7 | | | 1 |
| | 山北地区 | 554 | 406 | 406 | | 31 | 78 | 30 | 9 | | 31 | 78 | 30 | 9 | | | | | | 34 | 28 | 4 | 2 | | | |
| 関川村 | 258 | 147 | 147 | | | | 81 | 8 | 22 | | | 80 | 7 | 22 | | | 1 | 1 | 9 | | | 9 | | | | |
| 粟島浦村 | 19 | 13 | 13 | | | 2 | 4 | | | | 2 | 4 | | | | | | | 1 | | 1 | | | | | |

消防水利に関しては、基準・基準外関係なく総数を計上したものである。

火災



* トイレ便座の火災原因検証（消防本部訓練塔にて）

1. 市・村別火災件数及び損害統括

| 区分 市・村別 | 火災 件数 | 火災種別 | | | | | | 爆発 | 焼損棟数 | | | | り災死傷者 | | 焼損面積 m ² a | 火災損害額（単位：千円） | | | | | | | | | | | | | | | | | | | | | | | | | | | |
|------------|----------|------|----|----|----|-----|-----|----|------|----|-----|----|-------|----|-----------------------------|--------------|-------|--------|--------|----|-----|----|-----|--|--|--|--|--|--|--|--|--|--|--|--|--|--|--|--|--|--|--|--|
| | | 建物 | 林野 | 車輜 | 船舶 | 航空機 | その他 | | 全焼 | 半焼 | 部分焼 | ぼや | 世帯 | 人員 | | 死者 | 傷者 | 計 | 建物 | 林野 | 車輜 | 船舶 | その他 | | | | | | | | | | | | | | | | | | | | |
| | | | | | | | | | | | | | | | | | | | | | | | | | | | | | | | | | | | | | | | | | | | |
| | | | | | | | | | | | | | | | | | | | | | | | | | | | | | | | | | | | | | | | | | | | |
| 計 | 27 | 19 | | 2 | | | 6 | | 12 | 2 | 8 | 11 | 18 | 52 | 3 | 3 | 1,173 | 54,771 | 53,963 | | 741 | | 67 | | | | | | | | | | | | | | | | | | | | |
| 市 上村 | 村上地区 | 13 | 11 | | | | 2 | | 8 | 1 | 5 | 10 | 12 | 39 | 1 | 1 | 591 | 38,578 | 38,511 | | | | 67 | | | | | | | | | | | | | | | | | | | | |
| | 荒川地区 | 3 | 1 | | | | 2 | | | | 1 | | | | 1 | | 6 | 10 | 10 | | | | | | | | | | | | | | | | | | | | | | | | |
| | 神林地区 | 2 | 1 | | | | 1 | | | | 1 | | 1 | 2 | | 1 | 1 | 713 | 713 | | | | | | | | | | | | | | | | | | | | | | | | |
| | 朝日地区 | 3 | 2 | | | | 1 | | 1 | | 1 | | 1 | 6 | | 1 | 22 | 1,739 | 1,739 | | | | | | | | | | | | | | | | | | | | | | | | |
| | 山北地区 | 1 | | | 1 | | | | | | | | | | | | | 395 | | | 395 | | | | | | | | | | | | | | | | | | | | | | |
| 関川村 | 5 | 4 | | 1 | | | | | 3 | 1 | | 1 | 4 | 5 | 1 | | 553 | 13,336 | 12,990 | | 346 | | | | | | | | | | | | | | | | | | | | | | |
| 栗島浦村 | | | | | | | | | | | | | | | | | | | | | | | | | | | | | | | | | | | | | | | | | | | |

2. 月別火災件数及び損害総括

54 -

| 区分 月別 | 火災 件数 | 火災種別 | | | | | | 爆発 | 焼損棟数 | | | | | | | | 焼損面積 | | | | り災世帯 | | 死傷者 | | 火災損害額（単位：千円） | | | | | | | |
|----------|----------|------|----|----|----|----|-----|----|------|----|-----|----|----|----|----|----|-------|----|----|----|------|----|-----|-------|--------------|--------|-----|-----|-----|----|--|--|
| | | 建物 | 林野 | 車輜 | 船舶 | 航空 | その他 | | 焼損棟 | | | | 建物 | 林野 | 全損 | 半損 | 小損 | 人員 | 死者 | 傷者 | 計 | 建物 | 林野 | 車輜 | 船舶 | その他 | | | | | | |
| | | | | | | | | | 全焼 | 半焼 | 部分焼 | ぼや | | | | | | | | | | | | | | | 全焼 | 半焼 | 部分焼 | ぼや | | |
| 計 | 27 | 19 | | 2 | | | 6 | | 10 | 1 | 6 | 2 | 2 | 1 | 4 | 6 | 1,173 | | 7 | | 11 | 52 | 3 | 3 | 54,771 | 53,963 | | 741 | | 67 | | |
| 1 | 3 | 3 | | | | | | | 2 | | | 1 | 2 | 1 | | 2 | 428 | | 2 | | 1 | 7 | | | 25,185 | 25,185 | | | | | | |
| 2 | | | | | | | | | | | | | | | | | | | | | | | | | | | | | | | | |
| 3 | 3 | 2 | | | | | 1 | | | | 2 | | | | | | 11 | | | 2 | 10 | 1 | | 1,207 | 1,207 | | | | | | | |
| 4 | 4 | 2 | | | | | 2 | | 2 | | | | | | | | 196 | | 1 | | | 1 | | 3,768 | 3,701 | | | | | 67 | | |
| 5 | 3 | 1 | | 1 | | | 1 | | 1 | | | | | | 2 | | 5 | | | 1 | 2 | | 1 | 398 | 52 | | 346 | | | | | |
| 6 | | | | | | | | | | | | | | | | | | | | | | | | | | | | | | | | |
| 7 | 2 | 2 | | | | | | | | | 2 | | | | | | 18 | | | | 1 | 5 | | | 395 | 395 | | | | | | |
| 8 | 2 | 2 | | | | | | | 1 | | 1 | | | | 2 | | 68 | | | | 2 | 4 | | | 2,264 | 2,264 | | | | | | |
| 9 | 2 | 2 | | | | | | | 1 | 1 | | | | | 2 | | 224 | | 2 | | 1 | 6 | 1 | 1 | 10,617 | 10,617 | | | | | | |
| 10 | 4 | 2 | | 1 | | | 1 | | 1 | | 1 | | | | | | 9 | | | | 1 | 1 | | | 625 | 230 | | 395 | | | | |
| 11 | | | | | | | | | | | | | | | | | | | | | | | | | | | | | | | | |
| 12 | 4 | 3 | | | | | 1 | | 2 | | 1 | | | | 2 | | 214 | | 2 | | 2 | 16 | 1 | 1 | 10,312 | 10,312 | | | | | | |

3. 月別市・村損害額及び焼損面積

* 損害額については車両火災も含む

| 月別 | 区分 | 市・村別 計 | 村 上 市 | | | | | 関 川 村 | 粟 島 浦 村 |
|-----|-----------------------|-----------|------------------|------------------|------------------|------------------|------------------|-------------|------------------|
| | | | 村 上 地 区 | 荒 川 地 区 | 神 林 地 区 | 朝 日 地 区 | 山 北 地 区 | | |
| 計 | 損害額(千円) | 54,771 | 38,578 | 10 | 713 | 1,739 | 395 | 13,336 | |
| | 焼損面積(m ²) | 1,173 | 591 | 6 | 1 | 22 | | 553 | |
| | 焼損面積(a) | | | | | | | | |
| 1月 | 損害額 | 25,185 | 19,762 | | | | | 5,423 | |
| | 焼損面積 | 428 | 236 | | | | | 192 | |
| | 焼損面積 | | | | | | | | |
| 2月 | 損害額 | | | | | | | | |
| | 焼損面積 | | | | | | | | |
| | 焼損面積 | | | | | | | | |
| 3月 | 損害額 | 1,207 | 1,207 | | | | | | |
| | 焼損面積 | 11 | 11 | | | | | | |
| | 焼損面積 | | | | | | | | |
| 4月 | 損害額 | 3,768 | 134 | | | | | 3,634 | |
| | 焼損面積 | 196 | 14 | | | | | 182 | |
| | 焼損面積 | | | | | | | | |
| 5月 | 損害額 | 398 | 52 | | | | | 346 | |
| | 焼損面積 | 5 | 5 | | | | | | |
| | 焼損面積 | | | | | | | | |
| 6月 | 損害額 | | | | | | | | |
| | 焼損面積 | | | | | | | | |
| | 焼損面積 | | | | | | | | |
| 7月 | 損害額 | 395 | 385 | 10 | | | | | |
| | 焼損面積 | 18 | 12 | 6 | | | | | |
| | 焼損面積 | | | | | | | | |
| 8月 | 損害額 | 2,264 | 1,551 | | 713 | | | | |
| | 焼損面積 | 68 | 67 | | 1 | | | | |
| | 焼損面積 | | | | | | | | |
| 9月 | 損害額 | 10,617 | 7,355 | | | | | 3,262 | |
| | 焼損面積 | 224 | 106 | | | | | 118 | |
| | 焼損面積 | | | | | | | | |
| 10月 | 損害額 | 625 | | | | 230 | 395 | | |
| | 焼損面積 | 9 | | | | 9 | | | |
| | 焼損面積 | | | | | | | | |
| 11月 | 損害額 | | | | | | | | |
| | 焼損面積 | | | | | | | | |
| | 焼損面積 | | | | | | | | |
| 12月 | 損害額 | 10,312 | 8,132 | | | 1,509 | | 671 | |
| | 焼損面積 | 214 | 140 | | | 13 | | 61 | |
| | 焼損面積 | | | | | | | | |

4 . 月別損害状況 (建物)

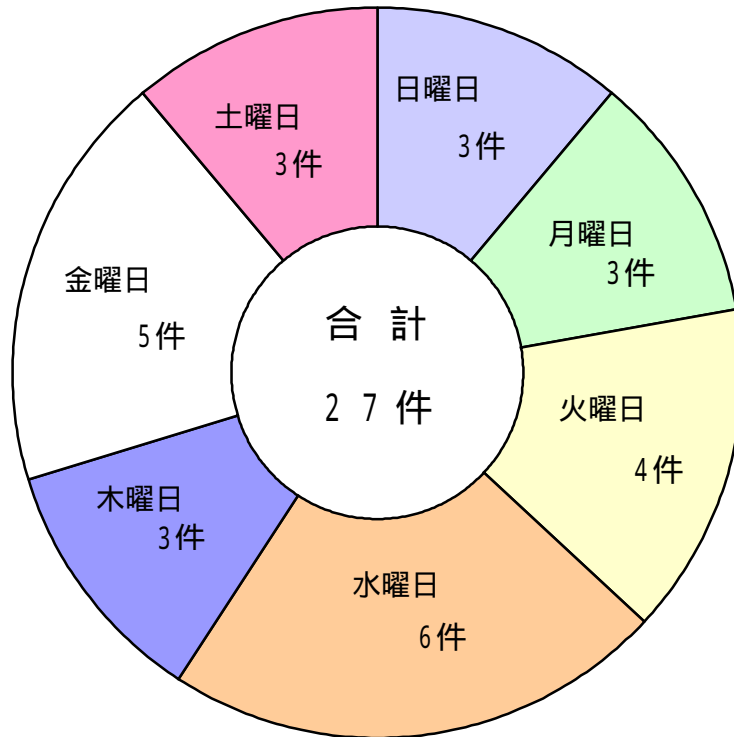
| 区分 月別 | 出 火 件 数 | 焼 損 面 積 (㎡) | 損 害 額 (千円) | 出 火 件 数 率 (%) | 一 損 | 一 損 | 一 損 | 一 損 | 住 損 | 一 焼 |
|----------|------------------|-------------------------|---------------------|------------------------------|-----------|--------|---------|-------|---------|-------|
| | | | | | 日 害 | 件 害 | 平 害 | 世 害 | 民 害 | 件 失 |
| | | | | | 当 額 | 当 額 | 方 害 | 帯 害 | 一 人 当 額 | 当 面積 |
| | | | | | 円 (円) | 円 (千円) | 米 当 額 | 当 額 | 円 (円) | 円 (㎡) |
| 年計 | 19 | 1,173 | 53,963 | 100.0% | 1,756,137 | 21,091 | 374,231 | 2,124 | 706 | 482.0 |
| 1 | 3 | 428 | 25,185 | 15.8% | 812,420 | 8,395 | 58,843 | 991 | 330 | 142.7 |
| 2 | | | | | | | | | | |
| 3 | 2 | 11 | 1,207 | 10.5% | 38,935 | 604 | 109,727 | 48 | 16 | 5.5 |
| 4 | 2 | 196 | 3,701 | 10.5% | 123,367 | 1,851 | 18,883 | 146 | 48 | 98.0 |
| 5 | 1 | 5 | 52 | 5.4% | 1,677 | 52 | 10,400 | 2 | 1 | 5.0 |
| 6 | | | | | | | | | | |
| 7 | 2 | 18 | 395 | 10.5% | 12,742 | 198 | 21,944 | 16 | 5 | 9.0 |
| 8 | 2 | 68 | 2,264 | 10.5% | 73,032 | 1,132 | 33,294 | 89 | 30 | 34.0 |
| 9 | 2 | 224 | 10,617 | 10.5% | 353,900 | 5,309 | 47,397 | 418 | 139 | 112.0 |
| 10 | 2 | 9 | 230 | 10.5% | 7,419 | 115 | 25,556 | 9 | 3 | 4.5 |
| 11 | | | | | | | | | | |
| 12 | 3 | 214 | 10,312 | 15.8% | 332,645 | 3,437 | 48,187 | 406 | 135 | 71.3 |

5. 月別火災出動車輛及び人員

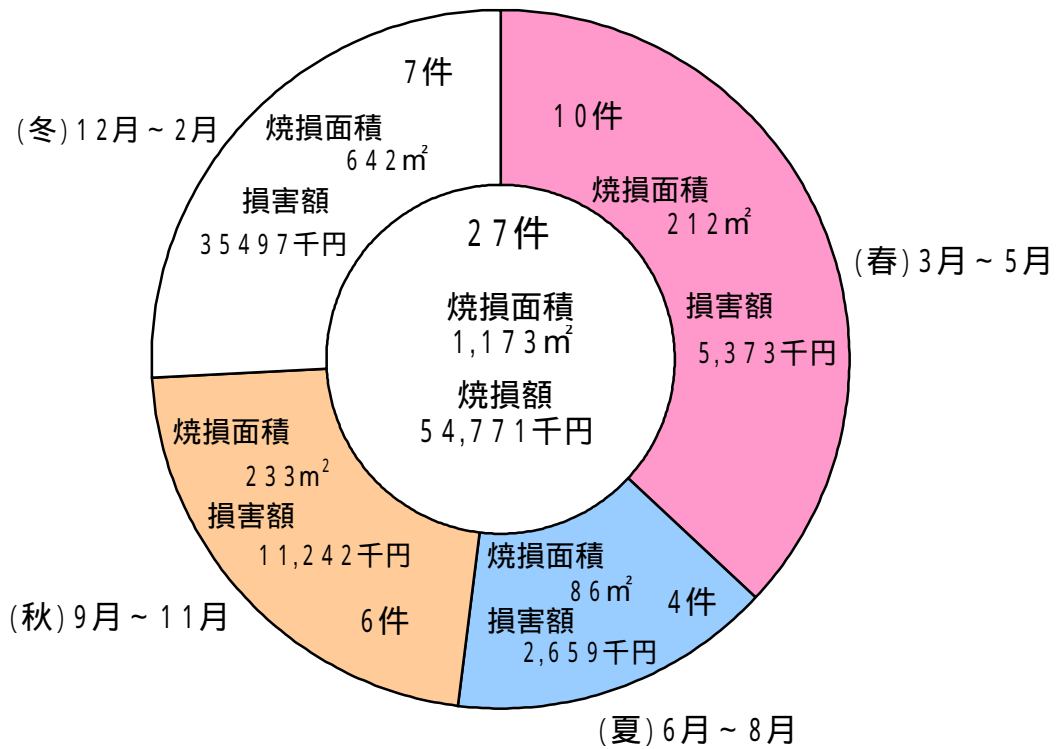
| 月別 | 件数 | 区分 署・団 | 出 動 台 数 | | | 出 動 人 員 | 平 均 | | 備 考 |
|----|----|-----------|---------|----------|-----------|------------------|------------------|--------|--------|
| | | | 計 | 放水 台数 | 未放水 台数 | | 出 動 台 数 | 人 員 | |
| 計 | 27 | 消 防 署 | 65 | 27 | 38 | 405 | 2.4 | 15.0 | |
| | | 消 防 団 | 135 | 45 | 90 | 1,806 | 5.0 | 66.9 | |
| 1 | 3 | 消 防 署 | 7 | 5 | 2 | 43 | 2.3 | 14.3 | |
| | | 消 防 団 | 25 | 9 | 16 | 324 | 8.3 | 108.0 | |
| 2 | 0 | 消 防 署 | 0 | 0 | 0 | 0 | 0.0 | 0.0 | |
| | | 消 防 団 | 0 | 0 | 0 | 0 | 0.0 | 0.0 | |
| 3 | 3 | 消 防 署 | 7 | 2 | 5 | 38 | 2.3 | 12.7 | |
| | | 消 防 団 | 21 | 0 | 21 | 182 | 7.0 | 60.7 | |
| 4 | 4 | 消 防 署 | 7 | 5 | 2 | 41 | 1.8 | 10.3 | |
| | | 消 防 団 | 8 | 7 | 1 | 114 | 2.0 | 28.5 | |
| 5 | 3 | 消 防 署 | 7 | 3 | 4 | 50 | 2.3 | 16.7 | |
| | | 消 防 団 | 7 | 0 | 7 | 115 | 2.3 | 38.3 | |
| 6 | 0 | 消 防 署 | 0 | 0 | 0 | 0 | 0.0 | 0.0 | |
| | | 消 防 団 | 0 | 0 | 0 | 0 | 0.0 | 0.0 | |
| 7 | 2 | 消 防 署 | 6 | 1 | 5 | 38 | 3.0 | 19.0 | |
| | | 消 防 団 | 9 | 0 | 9 | 110 | 4.5 | 55.0 | |
| 8 | 2 | 消 防 署 | 6 | 3 | 3 | 32 | 3.0 | 16.0 | |
| | | 消 防 団 | 12 | 5 | 7 | 188 | 6.0 | 94.0 | |
| 9 | 2 | 消 防 署 | 6 | 3 | 3 | 47 | 3.0 | 23.5 | |
| | | 消 防 団 | 21 | 10 | 11 | 324 | 10.5 | 162.0 | |
| 10 | 4 | 消 防 署 | 9 | 1 | 8 | 51 | 2.3 | 12.8 | |
| | | 消 防 団 | 9 | 1 | 8 | 205 | 2.3 | 51.3 | |
| 11 | 0 | 消 防 署 | 0 | 0 | 0 | 0 | 0.0 | 0.0 | |
| | | 消 防 団 | 0 | 0 | 0 | 0 | 0.0 | 0.0 | |
| 12 | 4 | 消 防 署 | 10 | 4 | 6 | 65 | 2.5 | 16.3 | |
| | | 消 防 団 | 23 | 13 | 10 | 244 | 5.8 | 61.0 | |

平均 = 計 (放水と未放水を含む) ÷ 件数

6. 曜日別火災件数



7. 四季別火災発生比較表



8 . 火災発生原因状況

| 市・村別 | | 月別 | | | | | | | | | | | | |
|-------------|------|---------|-----------------|---|------------------|---------------|----------------------------|---|---------------|-------------------------|---------|--------------------------|-----------------------|------------------|
| | | 計 | 1 | 2 | 3 | 4 | 5 | 6 | 7 | 8 | 9 | 10 | 11 | 12 |
| 合計 | | 27 | 3 | 0 | 3 | 4 | 3 | 0 | 2 | 2 | 2 | 4 | 0 | 4 |
| 村 上 市 | 村上地区 | 件数 | 13 | 2 | | 2 | 2 | 1 | | 1 | 1 | 1 | 2 | 1 |
| | 原因 | | ・不明(納屋) ・電気炉 | | ・ストーブ ・ガステーブル | ・枯れ草焼き ・取灰 | ・不明(物置) | | ・電気配線 (短絡) | ・不明(物置) | ・放火 | ・トラック ・放火 | | ・コンロ (サロニーター) |
| | 荒川地区 | 件数 | 3 | | | 1 | | | | 1 | | | | 1 |
| | 原因 | | | | ・放火 | | | | | ・火のついたビ ニールひもの放 置 | | | | ・不明 (放火の疑い) |
| | 神林地区 | 件数 | 2 | | | | | 1 | | | 1 | | | |
| 原因 | | | | | | | ・キャンプ用ガ スコンロ | | | ・換気扇 (短絡) | | | | |
| 朝日地区 | 件数 | 3 | | | | 1 | | | | | | 1 | 1 | |
| 原因 | | | | | | ・不明 (枯れ芝草) | | | | | | ・籾殻くん炭 (余熱で発火) | ・電気ストーブ (ハロゲンヒーター) | |
| 山北地区 | 件数 | 1 | | | | | | | | | | 1 | | |
| 原因 | | | | | | | | | | | | ・スクールバス (配線が溶融短 絡) | | |
| 関川村 | 件数 | 5 | 1 | | | 1 | 1 | | | | 1 | | 1 | |
| 原因 | | ・石油ストーブ | | | | ・ガステーブル | ・タイヤゴム (脱輪し脱出時 の摩擦熱) | | | | ・ガステーブル | | ・不明(住宅) | |
| 粟島浦村 | 件数 | 0 | | | | | | | | | | | | |
| 原因 | | | | | | | | | | | | | | |

9. 火災覚知別時間調

| 時間 \ 覚知別 | 計 | 119番 | 一般加入電話 | 駆付け | 事後聞知 | その他 |
|----------|----|------|--------|-----|------|-----|
| 計 | 27 | 23 | 1 | | 2 | 1 |
| 0～1 | 2 | 1 | | | 1 | |
| 1～2 | 3 | 3 | | | | |
| 2～3 | | | | | | |
| 3～4 | 1 | 1 | | | | |
| 4～5 | 1 | 1 | | | | |
| 5～6 | 1 | | | | | 1 |
| 6～7 | 1 | 1 | | | | |
| 7～8 | 2 | 2 | | | | |
| 8～9 | 1 | 1 | | | | |
| 9～10 | 1 | 1 | | | | |
| 10～11 | | | | | | |
| 11～12 | 3 | 2 | 1 | | | |
| 12～13 | 1 | 1 | | | | |
| 13～14 | 1 | 1 | | | | |
| 14～15 | 1 | 1 | | | | |
| 15～16 | 1 | | | | 1 | |
| 16～17 | 2 | 2 | | | | |
| 17～18 | | | | | | |
| 18～19 | 2 | 2 | | | | |
| 19～20 | | | | | | |
| 20～21 | 2 | 2 | | | | |
| 21～22 | | | | | | |
| 22～23 | | | | | | |
| 23～24 | 1 | 1 | | | | |

10. 火災発生時における初期消火器具使用状況

| 初期消火器具 | 水バケツ | 消火器 | 屋内消火栓設備 | 設置スプリンクラー | 浴水槽の水・水 | か寝具・衣類を | もみ消した | その他 | 初期消火なし |
|--------|------|-----|---------|-----------|---------|---------|-------|-----|--------|
| 件数 | 1 | 5 | 1 | | 7 | | | 4 | 9 |

1 1 . 主なる火災発生状況

| 件数 | 月日 | 出火推定時刻 | 鎮火時刻 | 出火場所 | 焼 損 棟 数 | | | | | | | | 種別 | 原因 | 焼損面積 (㎡) | 損害額 (千円) |
|----|--------|--------|-------|------------|---------|--------|-------------|--------|--------|--------|-------------|--------|----|--------------------|-------------|-------------|
| | | | | | 火 元 棟 | | | | 延 焼 棟 | | | | | | | |
| | | | | | 全 焼 | 半 焼 | 部 分 焼 | ぼ や | 全 焼 | 半 焼 | 部 分 焼 | ぼ や | | | | |
| 1 | 1月4日 | 9:30 | 10:59 | 村上市岩船港町地内 | 1 | | | | 2 | 1 | | 2 | 建物 | 不明(供述及び物的証拠なし) | 236.00 | 18,359.00 |
| 2 | 3月30日 | 11:40 | 12:11 | 村上市四日市地内 | | | 1 | | | | | | 建物 | ガステーブルの消し忘れ | 7.00 | 778.00 |
| 3 | 4月9日 | 16:15 | 17:10 | 関川村大字上関地内 | 1 | | | | | | | | 建物 | ガステーブルの消し忘れ | 182.25 | 3,634.00 |
| 4 | 7月31日 | 3:10 | 3:44 | 村上市岩船三日市地内 | | | 1 | | | | | | 建物 | 電気配線が短絡し発火 | 12.00 | 385.00 |
| 5 | 8月12日 | 23:10 | 23:40 | 村上市塩谷地内 | | | 1 | | | | | | 建物 | 換気扇内モーターコイルの絶縁不良 | 1.46 | 713.00 |
| 6 | 9月2日 | 20:10 | 21:20 | 関川村大字滝原地内 | | 1 | | | | | | | 建物 | ガステーブルの消し忘れ | 117.59 | 3,262.00 |
| 7 | 10月1日 | 7:35 | 8:01 | 村上市今川地内 | | | | | | | | | 車両 | 配線が溶融短絡 | | 395.00 |
| 8 | 10月5日 | 1:00 | 1:45 | 村上市大場沢地内 | 1 | | | | | | | | 建物 | もみ殻くん炭(余熱で発火) | 9.00 | 230.00 |
| 9 | 12月12日 | 20:30 | 21:40 | 村上市羽黒町地内 | 1 | | | | | | | 2 | 建物 | コンロ(サロンヒータ) | 140.00 | 8,132.00 |
| 10 | 12月21日 | 7:30 | 7:59 | 村上市上野地内 | | | 1 | | | | | | 建物 | ハロゲンヒーター(布団と接触し出火) | 13.24 | 1,509.00 |

12. 過去5年間の火災状況

| 区分 年別 | 件数 | 火災種別 | | | | | | 爆発 | 焼損棟数 | | | | り災 | | 死傷者 | | 焼損面積 m ² a | 火災損害額 (単位:千円) | | | | | | | | | | |
|----------|----|------|----|----|----|-----|-----|----|------|----|-----|----|----|----|-----|----|-----------------------------|---------------|---------|-----|-------|-------|--------|---------------|----|----|----|----|
| | | 建物 | 林野 | 車輜 | 船舶 | 航空機 | その他 | | 全焼 | 半焼 | 部分焼 | ぼや | 世帯 | 人員 | 死者 | 傷者 | | 計 | 建物 | 林野 | 車輜 | 船舶 | その他 | | | | | |
| | | | | | | | | | | | | | | | | | | | | | | | | 火災損害額 (単位:千円) | | | | |
| | | | | | | | | | | | | | | | | | | | | | | | | 計 | 建物 | 林野 | 車輜 | 船舶 |
| 平成21年 | 27 | 19 | | 2 | | | 6 | | 10 | 1 | 6 | 2 | 18 | 52 | 3 | 3 | 1,173 | 54,771 | 53,963 | | 741 | | 67 | | | | | |
| 平成20年 | 25 | 19 | 5 | | | | 1 | | 19 | 1 | 15 | 10 | 14 | 50 | 2 | | 4,023 | 186,668 | 186,128 | 129 | | | 411 | | | | | |
| 平成19年 | 28 | 22 | | 5 | | | 1 | | 14 | 1 | 13 | 9 | 17 | 52 | 1 | 2 | 3,169 | 199,259 | 191,504 | | 7,552 | | 203 | | | | | |
| 平成18年 | 25 | 19 | | 1 | | | 5 | 1 | 8 | 2 | 9 | 7 | 17 | 51 | 3 | 8 | 1,936 | 123,347 | 112,160 | | 1,125 | | 10,062 | | | | | |
| 平成17年 | 38 | 31 | 1 | 2 | 1 | | 2 | 1 | 13 | 7 | 16 | 8 | 27 | 26 | | 4 | 3,135 | 267,530 | 264,793 | 669 | 74 | 1,869 | 125 | | | | | |

1 3 .過去 5 年間の月別火災件数

| 年 別 月 別 | 平成 2 1 年 | 平成 2 0 年 | 平成 1 9 年 | 平成 1 8 年 | 平成 1 7 年 |
|------------|----------|----------|----------|----------|----------|
| | 計 | 27 | 25 | 28 | 25 |
| 1 | 3 | 1 | 2 | 2 | 3 |
| 2 | 0 | 1 | 2 | 1 | 2 |
| 3 | 3 | 1 | 3 | 2 | 5 |
| 4 | 4 | 4 | 2 | 2 | 5 |
| 5 | 3 | 5 | 2 | 2 | 5 |
| 6 | 0 | 2 | 1 | 5 | 1 |
| 7 | 2 | 1 | 0 | 2 | 2 |
| 8 | 2 | 2 | 2 | 2 | 3 |
| 9 | 2 | 2 | 3 | 4 | 3 |
| 10 | 4 | 1 | 5 | 0 | 2 |
| 11 | 0 | 2 | 4 | 2 | 6 |
| 12 | 4 | 3 | 2 | 1 | 1 |

救急・救助



* 高速道路災害に対応するため新しく配備した水槽付ポンプ車（消防31）



* 中学生に対する救急救命講習会（村上市消防本部講堂）

1. 署所別救急出場状況

| 本署・分署別 | 事故種別 区分 | 計 | 火災 | 自然災害 | 水難 | 交通事故 | 労働災害 | 運動競技 | 一般負傷 | 加害 | 自損行為 | 急病 | その他 | | | |
|--------|------------|-------|----|------|----|------|------|------|------|----|------|-------|------|------|--------|-----|
| | | | | | | | | | | | | | 転院搬送 | 医師搬送 | 資器材等輸送 | その他 |
| 計 | 出場件数 | 2,518 | 7 | 1 | 5 | 233 | 27 | 14 | 334 | 8 | 39 | 1,515 | 324 | 1 | | 10 |
| | 不搬送 | 222 | 5 | 1 | 3 | 23 | | | 20 | 2 | 11 | 138 | 9 | | | 10 |
| | 搬送人員 | 2,348 | 2 | | 2 | 256 | 27 | 15 | 319 | 6 | 28 | 1,378 | 315 | | | |
| 本署 | 出場件数 | 870 | 3 | | 1 | 64 | 12 | 4 | 121 | 7 | 14 | 521 | 115 | 1 | | 7 |
| | 不搬送 | 110 | 3 | | 1 | 8 | | | 14 | 2 | 4 | 70 | 1 | | | 7 |
| | 搬送人員 | 770 | | | | 65 | 12 | 5 | 108 | 5 | 10 | 451 | 114 | | | |
| 荒川分署 | 出場件数 | 460 | 2 | | 2 | 50 | 5 | 3 | 51 | 1 | 9 | 198 | 138 | | | 1 |
| | 不搬送 | 28 | 2 | | 1 | 3 | | | 3 | | 2 | 16 | | | | 1 |
| | 搬送人員 | 448 | | | 1 | 61 | 5 | 3 | 50 | 1 | 7 | 182 | 138 | | | |
| 神林分署 | 出場件数 | 340 | | 1 | | 31 | 2 | 3 | 38 | | 3 | 252 | 10 | | | |
| | 不搬送 | 24 | | 1 | | 2 | | | 1 | | | 20 | | | | |
| | 搬送人員 | 324 | | | | 37 | 2 | 3 | 37 | | 3 | 232 | 10 | | | |
| 朝日分署 | 出場件数 | 353 | 1 | | | 34 | 3 | 2 | 61 | | 7 | 239 | 6 | | | |
| | 不搬送 | 23 | | | | 5 | | | | | 3 | 12 | 3 | | | |
| | 搬送人員 | 336 | 1 | | | 35 | 3 | 2 | 61 | | 4 | 227 | 3 | | | |
| 山北分署 | 出場件数 | 232 | | | 1 | 32 | 3 | 2 | 28 | | 2 | 116 | 46 | | | 2 |
| | 不搬送 | 27 | | | 1 | 5 | | | 2 | | 1 | 11 | 5 | | | 2 |
| | 搬送人員 | 211 | | | | 33 | 3 | 2 | 26 | | 1 | 105 | 41 | | | |
| 関川分署 | 出場件数 | 263 | 1 | | 1 | 22 | 2 | | 35 | | 4 | 189 | 9 | | | |
| | 不搬送 | 10 | | | | | | | | | 1 | 9 | | | | |
| | 搬送人員 | 259 | 1 | | 1 | 25 | 2 | | 37 | | 3 | 181 | 9 | | | |

2. 月別・事故別救急状況

| 月 別 | 計 | | | 1 | | | 2 | | | 3 | | | 4 | | | 5 | | | 6 | | | 7 | | | 8 | | | 9 | | | 10 | | | 11 | | | 12 | | | |
|-------------|------------------|-------------|------------------|------------------|-------------|------------------|------------------|-------------|------------------|------------------|-------------|------------------|------------------|-------------|------------------|------------------|-------------|------------------|------------------|-------------|------------------|------------------|-------------|------------------|------------------|-------------|------------------|------------------|-------------|------------------|------------------|-------------|------------------|------------------|-------------|------------------|-----|----|-----|----|
| | 出 場 件 数 | 不 搬 送 | 搬 送 人 員 | 出 場 件 数 | 不 搬 送 | 搬 送 人 員 | 出 場 件 数 | 不 搬 送 | 搬 送 人 員 | 出 場 件 数 | 不 搬 送 | 搬 送 人 員 | 出 場 件 数 | 不 搬 送 | 搬 送 人 員 | 出 場 件 数 | 不 搬 送 | 搬 送 人 員 | 出 場 件 数 | 不 搬 送 | 搬 送 人 員 | 出 場 件 数 | 不 搬 送 | 搬 送 人 員 | 出 場 件 数 | 不 搬 送 | 搬 送 人 員 | 出 場 件 数 | 不 搬 送 | 搬 送 人 員 | 出 場 件 数 | 不 搬 送 | 搬 送 人 員 | 出 場 件 数 | 不 搬 送 | 搬 送 人 員 | | | | |
| 計 | 2,518 | 222 | 2,348 | 207 | 16 | 197 | 184 | 11 | 182 | 185 | 14 | 176 | 218 | 18 | 202 | 165 | 16 | 154 | 199 | 21 | 180 | 220 | 13 | 209 | 244 | 30 | 220 | 225 | 22 | 209 | 211 | 16 | 198 | 215 | 14 | 201 | 245 | 31 | 220 | |
| 火 災 | 7 | 5 | 2 | | | | | | | | | | | | 1 | 1 | | | | | | | | | | | 2 | 1 | 1 | 1 | 1 | | | | | 3 | 2 | 1 | | |
| 自然災害 | 1 | 1 | | 1 | 1 | | | | | | | | | | | | | | | | | | | | | | | | | | | | | | | | | | | |
| 水 難 | 5 | 3 | 2 | | | | | | | | | 1 | | 1 | | | | 1 | 1 | | 2 | 1 | 1 | | | | | | | 1 | 1 | | | | | | | | | |
| 交通事故 | 233 | 23 | 256 | 21 | 3 | 24 | 14 | | 21 | 11 | | 15 | 24 | 3 | 21 | 22 | 2 | 24 | 11 | | 14 | 19 | 3 | 18 | 27 | 3 | 29 | 17 | | 23 | 25 | 4 | 24 | 14 | 3 | 11 | 28 | 2 | 32 | |
| 労働災害 | 27 | | 27 | | | | 1 | | 1 | 3 | | 3 | 2 | | 2 | | | | 3 | | 3 | 4 | | 4 | 2 | | 2 | 1 | | 1 | 2 | | 2 | 5 | | 5 | 4 | | 4 | |
| 運動競技 | 14 | | 15 | 2 | | 2 | 2 | | 3 | 2 | | 2 | | | | 1 | | 1 | 1 | | 1 | | | | | 2 | | 2 | 1 | | 1 | 2 | | 2 | 1 | | 1 | | 1 | |
| 一般負傷 | 334 | 20 | 319 | 30 | | 30 | 23 | 1 | 23 | 25 | 2 | 23 | 26 | 3 | 25 | 22 | 2 | 21 | 33 | 1 | 32 | 32 | | 32 | 33 | 4 | 30 | 34 | 1 | 33 | 34 | 3 | 31 | 21 | 2 | 19 | 21 | 1 | 20 | |
| 加 害 | 8 | 2 | 6 | | | | 1 | | 1 | 1 | | 1 | | | | | | | 2 | 1 | 1 | | | | | | 1 | | 1 | 1 | | 1 | | | | | 2 | 1 | 1 | |
| 自損行為 | 39 | 11 | 28 | 2 | | 2 | 6 | | 6 | 8 | 2 | 6 | 3 | | 3 | 1 | | 1 | 4 | 1 | 3 | 2 | 1 | 1 | 5 | 5 | | 3 | 1 | 2 | 2 | | 2 | 1 | | 1 | 2 | 1 | 1 | |
| 急 病 | 1,515 | 138 | 1,378 | 130 | 11 | 119 | 111 | 10 | 101 | 113 | 8 | 106 | 129 | 10 | 119 | 101 | 9 | 92 | 111 | 13 | 98 | 131 | 7 | 124 | 145 | 16 | 129 | 135 | 19 | 116 | 120 | 7 | 113 | 144 | 8 | 136 | 145 | 20 | 125 | |
| そ の 他 | 転院送 | 324 | 9 | 315 | 20 | | 20 | 26 | | 26 | 21 | 1 | 20 | 32 | 1 | 31 | 16 | 1 | 15 | 28 | | 28 | 30 | 1 | 29 | 31 | 1 | 30 | 30 | | 30 | 24 | | 24 | 28 | 1 | 27 | 38 | 3 | 35 |
| | 医師送 | 1 | | | | | | | | | | | | | | | | | 1 | | | | | | | | | | | | | | | | | | | | | |
| | 資器等送 | | | | | | | | | | | | | | | | | | | | | | | | | | | | | | | | | | | | | | | |
| | その他 | 10 | 10 | | 1 | 1 | | | | | 1 | 1 | | 1 | 1 | | 1 | 1 | | 4 | 4 | | | | | 1 | 1 | | | | | | | | | | | 1 | 1 | |

3 . 時間帯別・事故別出場状況

| 事故種別 時間帯別 | 計 | 火災 | 自然災害 | 水難 | 交通事故 | 労働災害 | 運動競技 | 一般負傷 | 加害 | 自損行為 | 急病 | その他 | | | |
|--------------|-------|----|------|----|------|------|------|------|----|------|-------|------|------|--------|------|
| | | | | | | | | | | | | 転院搬送 | 医師搬送 | 資器材等輸送 | その他の |
| 計 | 2,518 | 7 | 1 | 5 | 233 | 27 | 14 | 334 | 8 | 39 | 1,515 | 324 | 1 | | 10 |
| 0 ~ 2 | 108 | | | | 6 | 1 | | 10 | 1 | 2 | 85 | 3 | | | |
| 2 ~ 4 | 79 | | | | 4 | | | 7 | | 2 | 60 | 3 | 1 | | 2 |
| 4 ~ 6 | 80 | 1 | | | 7 | | | 4 | | 3 | 61 | 4 | | | |
| 6 ~ 8 | 181 | 1 | | | 20 | | | 29 | | 3 | 121 | 7 | | | |
| 8 ~ 10 | 320 | | | 2 | 19 | 5 | 1 | 43 | 1 | 6 | 194 | 49 | | | |
| 10 ~ 12 | 316 | 1 | 1 | | 30 | 8 | 5 | 43 | | 2 | 154 | 71 | | | 1 |
| 12 ~ 14 | 285 | 1 | | 2 | 42 | 1 | 4 | 32 | | 4 | 138 | 60 | | | 1 |
| 14 ~ 16 | 258 | | | | 28 | 6 | 2 | 40 | | 1 | 138 | 41 | | | 2 |
| 16 ~ 18 | 260 | | | 1 | 34 | 5 | 2 | 23 | | 5 | 149 | 40 | | | 1 |
| 18 ~ 20 | 255 | | | | 21 | | | 45 | | 5 | 155 | 27 | | | 2 |
| 20 ~ 22 | 233 | 3 | | | 12 | 1 | | 36 | 5 | 2 | 160 | 13 | | | 1 |
| 22 ~ 24 | 143 | | | | 10 | | | 22 | 1 | 4 | 100 | 6 | | | |

4 . 曜日別救急出場件数

| 事故種別 曜日 | 計 | 火 災 | 自然 災害 | 水 難 | 交 通 事 故 | 労 働 災 害 | 運 動 競 技 | 一 般 負 傷 | 加 害 | 自 損 行 為 | 急 病 | 転 院 搬 送 | そ の 他 |
|------------|-------|--------|----------|--------|------------------|------------------|------------------|------------------|--------|------------------|--------|------------------|-------------|
| 計 | 2,518 | 7 | 1 | 5 | 233 | 27 | 14 | 334 | 8 | 39 | 1,515 | 324 | 11 |
| 日曜日 | 336 | | | | 29 | 3 | 9 | 51 | 1 | 5 | 213 | 23 | 2 |
| 月曜日 | 378 | 1 | | 2 | 33 | 5 | | 48 | 1 | 6 | 230 | 51 | 1 |
| 火曜日 | 357 | | | | 31 | 6 | | 56 | 1 | 6 | 217 | 38 | 2 |
| 水曜日 | 360 | 2 | | | 30 | 3 | 2 | 40 | | 10 | 207 | 65 | 1 |
| 木曜日 | 344 | 1 | | 1 | 41 | 2 | | 43 | | 6 | 210 | 38 | 2 |
| 金曜日 | 370 | 1 | | | 33 | 5 | | 45 | 1 | 4 | 213 | 66 | 2 |
| 土曜日 | 373 | 2 | 1 | 2 | 36 | 3 | 3 | 51 | 4 | 2 | 225 | 43 | 1 |

5 . 事故別傷病の程度

| 事故種別 傷病程度 | 計 | 火 災 | 自然 災害 | 水 難 | 交 通 事 故 | 労 働 災 害 | 運 動 競 技 | 一 般 負 傷 | 加 害 | 自 損 行 為 | 急 病 | そ の 他 | |
|--------------|-------|--------|----------|--------|------------------|------------------|------------------|------------------|--------|------------------|--------|-------------|--|
| 計 | 2,348 | 2 | | 2 | 256 | 27 | 15 | 319 | 6 | 28 | 1,378 | 315 | |
| 死亡 | 92 | 1 | | 1 | 8 | | | 14 | 2 | 4 | 61 | 1 | |
| 重症 | 465 | | | 1 | 31 | 5 | | 56 | | 10 | 228 | 134 | |
| 中等症 | 795 | | | | 53 | 10 | 7 | 77 | | 11 | 475 | 162 | |
| 軽症 | 995 | 1 | | | 164 | 12 | 8 | 172 | 4 | 3 | 613 | 18 | |
| その他 | 1 | | | | | | | | | | 1 | | |

6 . 市・村別事故別救急出場件数

| 事故種別 市・村別 | | 計 | 火 災 | 自 然 災 害 | 水 難 | 交 通 事 故 | 労 働 災 害 | 運 動 競 技 | 一 般 負 傷 | 加 害 | 自 損 行 為 | 急 病 | そ の 他 | | | |
|--------------|------|-------|--------|------------------|--------|------------------|------------------|------------------|------------------|--------|------------------|--------|------------------|------------------|-----------------------|-------------|
| | | | | | | | | | | | | | 転 院 搬 送 | 医 師 搬 送 | 資 器 材 搬 送 | そ の 他 |
| 計 | | 2,518 | 7 | 1 | 5 | 233 | 27 | 14 | 334 | 8 | 39 | 1,515 | 324 | 1 | | 10 |
| 市 村 | 村上地区 | 947 | 1 | 1 | 1 | 68 | 12 | 4 | 129 | 7 | 15 | 582 | 120 | | | 7 |
| | 荒川地区 | 421 | | | | 46 | 5 | 3 | 44 | 1 | 9 | 178 | 134 | | | 1 |
| | 神林地区 | 273 | | | 1 | 26 | 1 | 3 | 31 | | 3 | 200 | 8 | | | |
| | 朝日地区 | 354 | 1 | | | 33 | 3 | 2 | 64 | | 6 | 244 | | 1 | | |
| | 山北地区 | 249 | 1 | | 1 | 36 | 4 | 2 | 29 | | 2 | 121 | 51 | | | 2 |
| 関川村 | | 270 | 4 | | 1 | 22 | 2 | | 36 | | 4 | 190 | 11 | | | |
| 粟島浦村 | | | | | | | | | | | | | | | | |
| 管外 | | 4 | | | 1 | 2 | | | 1 | | | | | | | |

7. 事故別搬送患者の住所内訳状況

| 事故種別 | | 計 | 火災 | 自然災害 | 水難 | 交通事故 | 労働災害 | 運動競技 | 一般負傷 | 加害 | 自損行為 | 急病 | 転院搬送 | その他 |
|------|------|-------|----|------|----|------|------|------|------|----|------|-------|------|-----|
| 市・村別 | | | | | | | | | | | | | | |
| 計 | | 2,348 | 2 | | 2 | 256 | 27 | 15 | 319 | 6 | 28 | 1,378 | 315 | |
| 市 | 村上地区 | 697 | | | | 55 | 9 | 5 | 100 | 5 | 9 | 459 | 55 | |
| | 荒川地区 | 271 | | | | 29 | 4 | 1 | 38 | 1 | 6 | 153 | 39 | |
| | 神林地区 | 265 | | | 1 | 19 | 2 | | 30 | | 3 | 170 | 40 | |
| | 朝日地区 | 357 | 1 | | | 31 | 1 | 2 | 58 | | 5 | 233 | 26 | |
| | 山北地区 | 196 | | | | 20 | 3 | 1 | 26 | | | 106 | 40 | |
| 関川村 | 236 | 1 | | | 13 | 1 | | 28 | | 2 | 152 | 39 | | |
| 粟島浦村 | 8 | | | | 2 | | | 1 | | | 4 | 1 | | |
| 県内 | 190 | | | | 46 | 5 | 3 | 19 | | 1 | 63 | 53 | | |
| 県外 | 128 | | | 1 | 41 | 2 | 3 | 19 | | 2 | 38 | 22 | | |
| 国外 | | | | | | | | | | | | | | |

8 . 年齢別・事故別搬送状況

| 事故種別 年齢別 | 計 | 火 | 自 | 水 | 交 | 労 | 運 | 一 | 加 | 自 | 急 | 転 | そ |
|-------------|-------|---|---|---|-----|----|----|-----|---|----|-------|-----|---|
| | | 災 | 然 | 難 | 通 | 働 | 動 | 般 | 害 | 損 | 病 | 院 | の |
| | | 災 | 災 | 難 | 事 | 災 | 競 | 負 | | 行 | | 搬 | 他 |
| | | 害 | 害 | | 故 | 害 | 技 | 傷 | 害 | 為 | 病 | 送 | |
| 計 | 2,348 | 2 | | 2 | 256 | 27 | 15 | 319 | 6 | 28 | 1,378 | 315 | |
| 0～5才 | 81 | | | | 10 | | | 16 | | | 45 | 10 | |
| 6～9才 | 37 | | | | 15 | | | 6 | | | 12 | 4 | |
| 10～19才 | 80 | | | | 18 | 1 | 11 | 16 | 1 | 2 | 28 | 3 | |
| 20～29才 | 100 | 1 | | | 23 | 4 | 2 | 9 | 1 | 7 | 44 | 9 | |
| 30～39才 | 102 | | | | 19 | 5 | 2 | 8 | 1 | 3 | 54 | 10 | |
| 40～49才 | 130 | | | | 24 | 4 | | 16 | | | 69 | 17 | |
| 50～59才 | 209 | | | | 41 | 8 | | 32 | | 3 | 97 | 28 | |
| 60～69才 | 325 | 1 | | | 39 | 3 | | 38 | 2 | 5 | 188 | 49 | |
| 70～79才 | 558 | | | 1 | 43 | 2 | | 73 | | 3 | 354 | 82 | |
| 80才以上 | 726 | | | 1 | 24 | | | 105 | 1 | 5 | 487 | 103 | |

9 . 性別・事故別搬送状況

| 事故種別 性別 | 計 | 火 | 自 | 水 | 交 | 労 | 運 | 一 | 加 | 自 | 急 | 転 | そ |
|------------|-------|---|---|---|-----|----|----|-----|---|----|-------|-----|---|
| | | 災 | 然 | 難 | 通 | 働 | 動 | 般 | 害 | 損 | 病 | 院 | の |
| | | 災 | 災 | 難 | 事 | 災 | 競 | 負 | | 行 | | 搬 | 他 |
| | | 害 | 害 | | 故 | 害 | 技 | 傷 | 害 | 為 | 病 | 送 | |
| 計 | 2,348 | 2 | | 2 | 256 | 27 | 15 | 319 | 6 | 28 | 1,378 | 315 | |
| 男 | 1,294 | 1 | | 2 | 145 | 26 | 13 | 174 | 3 | 18 | 731 | 181 | |
| 女 | 1,054 | 1 | | | 111 | 1 | 2 | 145 | 3 | 10 | 647 | 134 | |

10 . 転送回数別搬送人員

| 転送回数 事故種別 | 計 | 0回 | 1回 | 2回 | 3回 | 4回 | 5回以上 |
|--------------|-------|-------|----|----|----|----|------|
| 計 | 2,348 | 2,322 | 26 | | | | |
| 急病 | 1,378 | 1,361 | 17 | | | | |
| 交通事故 | 256 | 253 | 3 | | | | |
| 一般負傷 | 319 | 315 | 4 | | | | |
| その他 | 395 | 393 | 2 | | | | |

11 . 転送理由

| 理由 | 計 | ベッド満床 | 専門外 | 医師不在 | 手術中 | 処置困難 | 理由不明 | その他 |
|------|----|-------|-----|------|-----|------|------|-----|
| 転送回数 | 26 | | 5 | | | 16 | | 5 |

12 . 収容所要時間別搬送人員

| 所要時間 事故種別 | 計 | 10分未満 | 10分以上 20分未満 | 20分以上 30分未満 | 30分以上 60分未満 | 60分以上 120分未満 | 120分以上 |
|--------------|-------|-------|----------------|----------------|----------------|-----------------|--------|
| 計 | 2,348 | 3 | 102 | 623 | 1,332 | 282 | 6 |
| 急病 | 1,378 | 3 | 65 | 449 | 772 | 87 | 2 |
| 交通事故 | 256 | | 5 | 43 | 145 | 61 | 2 |
| 一般負傷 | 319 | | 12 | 72 | 179 | 56 | |
| その他 | 395 | | 20 | 59 | 236 | 78 | 2 |

覚知から医療機関等の医師に引き継いだ時間

1 3 . 医療機関別搬送状況

| 医 療 機 関 | | | | | | | | | | | | | | | | | そ の 他 の 場 所 | 合 計 | |
|-----------------|--------|--------|--------|-------------|-----------------|--------|--------|--------|--------|-------------|-----|--------|--------|--------|--------|-------------|----------------------------|--------|-------|
| 救 急 告 示 医 療 機 関 | | | | | そ の 他 の 医 療 機 関 | | | | | 計 | | | | | | | | | |
| 国 立 | 公 立 | 公 的 | 私 的 | | 計 | 国 立 | 公 立 | 公 的 | 私 的 | | 計 | 国 立 | 公 立 | 公 的 | 私 的 | | | | 計 |
| | | | 病 院 | 診 療 所 | | | | | 病 院 | 診 療 所 | | | | | 病 院 | 診 療 所 | | | |
| 19 | 685 | 1,267 | 270 | | 2,241 | 7 | 18 | 2 | 24 | 52 | 103 | 26 | 703 | 1,269 | 294 | 52 | 2,344 | 4 | 2,348 |
| 19 | 325 | 4 | 178 | | 526 | 7 | 18 | | | 3 | 28 | 26 | 343 | 4 | 178 | 3 | 554 | 1 | 555 |

下段は、上段の搬送人員のうち管外の医療機関へ搬送した人員

1 4 . 事故別・理由別不搬送件数

| 事故種別 不搬送理由 | 計 | 火 | 自 | 水 | 交 | 労 | 運 | 一 | 加 | 自 | 急 | そ |
|---------------|-----|---|---|---|----|---|---|----|---|----|-----|----|
| | | 災 | 然 | 難 | 通 | 働 | 動 | 般 | 害 | 損 | 病 | の |
| | | 災 | 災 | 害 | 事 | 災 | 競 | 負 | | 行 | | 他 |
| | | 害 | 害 | 害 | 故 | 害 | 技 | 傷 | 害 | 為 | 病 | |
| 計 | 222 | 5 | 1 | 3 | 23 | | | 20 | 2 | 11 | 138 | 19 |
| 拒 否 | 15 | | | | 1 | | | 1 | | | 13 | |
| 酩 酊 | 14 | | | | | | | 1 | | | 9 | 4 |
| 傷 病 者 な し | 27 | 3 | 1 | | 11 | | | 3 | 1 | 1 | 7 | |
| 死 亡 | 48 | 1 | | 1 | | | | | | 10 | 35 | 1 |
| 誤 報 い た ず ら | 9 | | | | 1 | | | | | | 3 | 5 |
| 緊 急 性 な し | 68 | | | | 3 | | | 9 | 1 | | 55 | |
| 現 場 処 置 | 4 | | | | 2 | | | | | | 2 | |
| そ の 他 | 37 | 1 | | 2 | 5 | | | 6 | | | 14 | 9 |

15 . 過去5年間の事故別救急出場件数

| 年 別 | | 平成21年 | | | 平成20年 | | | 平成19年 | | | 平成18年 | | | 平成17年 | | |
|-------------|------------------|------------------|-------------|------------------|------------------|-------------|------------------|------------------|-------------|------------------|------------------|-------------|------------------|------------------|-------------|-----|
| 区 分 事故種別 | 出 場 件 数 | 不 搬 送 員 | 搬 送 員 | 出 場 件 数 | 不 搬 送 員 | 搬 送 員 | 出 場 件 数 | 不 搬 送 員 | 搬 送 員 | 出 場 件 数 | 不 搬 送 員 | 搬 送 員 | 出 場 件 数 | 不 搬 送 員 | 搬 送 員 | |
| | | | | | | | | | | | | | | | | 計 |
| 計 | 2,518 | 222 | 2,348 | 2,485 | 237 | 2,301 | 2,758 | 254 | 2,552 | 2,776 | 229 | 2,606 | 2,767 | 219 | 2,653 | |
| 火 災 | 7 | 5 | 2 | | | | 1 | | 1 | 6 | 2 | 6 | 4 | 3 | 1 | |
| 自然災害 | 1 | 1 | | | | | | | | | | | | | | |
| 水 難 | 5 | 3 | 2 | 6 | 2 | 5 | 4 | 3 | 1 | 4 | 1 | 3 | 17 | 7 | 12 | |
| 交通事故 | 233 | 23 | 256 | 204 | 23 | 231 | 207 | 21 | 224 | 265 | 22 | 291 | 260 | 20 | 309 | |
| 労働災害 | 27 | | 27 | 26 | 2 | 24 | 31 | 1 | 30 | 36 | 4 | 32 | 28 | | 29 | |
| 運動競技 | 14 | | 15 | 10 | | 10 | 19 | | 19 | 7 | | 7 | 11 | | 11 | |
| 一般負傷 | 334 | 20 | 319 | 352 | 36 | 317 | 367 | 26 | 345 | 402 | 21 | 383 | 346 | 29 | 346 | |
| 加 害 | 8 | 2 | 6 | 10 | | 10 | 12 | 1 | 12 | 8 | | 8 | 12 | 1 | 12 | |
| 自損行為 | 39 | 11 | 28 | 40 | 16 | 24 | 39 | 17 | 22 | 34 | 14 | 20 | 32 | 13 | 19 | |
| 急 病 | 1,515 | 138 | 1,378 | 1,534 | 144 | 1,391 | 1,719 | 160 | 1,563 | 1,613 | 151 | 1,468 | 1,688 | 128 | 1,561 | |
| そ の 他 | 転院搬送 | 324 | 9 | 315 | 291 | 4 | 287 | 340 | 8 | 333 | 390 | 5 | 386 | 351 | 4 | 349 |
| | 医師搬送 | 1 | | | | | | | | | | | | | | |
| | 資 器 材 搬 送 | | | | | | | | | | | | | | | |
| | そ の 他 | 10 | 10 | | 12 | 10 | 2 | 19 | 17 | 2 | 11 | 9 | 2 | 18 | 14 | 4 |

16 . 救急応急手当講習会実施状況

| 区 分 | | 延べ実施回数 | | 延べ参加人員 | |
|-------------|--------------------------|--------|-------|--------|-------|
| | | 回 数 | 割合(%) | 人 員 | 割合(%) |
| 対 象 別 | 学 校 関 係 (P T A 含 む) | 39 | 34 | 1,575 | 41 |
| | 団 体 ・ グ ル ー プ | 25 | 22 | 547 | 14 |
| | 事 業 所 等 | 29 | 25 | 782 | 21 |
| | 消 防 団 員 | 1 | 1 | 34 | 1 |
| | 町 ・ 集 落 等 | 14 | 12 | 758 | 20 |
| | 市 ・ 村 職 員 等 | 7 | 6 | 113 | 3 |
| 合 計 | | 115 | 100 | 3,809 | 100 |

17. 市・村別救助活動状況

| 区 分 | | 市・村別 | | | | | | | | |
|---------------|------|------|------|------|------|------|------|-----|------|----|
| | | 計 | 村上地区 | 荒川地区 | 神林地区 | 朝日地区 | 山北地区 | 関川村 | 粟島浦村 | 管外 |
| 計 | 出動件数 | 55 | 11 | 7 | 6 | 9 | 11 | 11 | | |
| | 活動件数 | 37 | 7 | 5 | 3 | 6 | 7 | 9 | | |
| | 救助人員 | 47 | 8 | 5 | 3 | 5 | 15 | 11 | | |
| 火 災 | 出動件数 | 1 | | | | | | 1 | | |
| | 活動件数 | 1 | | | | | | 1 | | |
| | 救助人員 | 1 | | | | | | 1 | | |
| 交通事故 | 出動件数 | 29 | 3 | 6 | 2 | 6 | 7 | 5 | | |
| | 活動件数 | 19 | 2 | 4 | 1 | 3 | 5 | 4 | | |
| | 救助人員 | 31 | 3 | 4 | 1 | 3 | 13 | 7 | | |
| 水難事故 | 出動件数 | 3 | 1 | | 1 | | 1 | | | |
| | 活動件数 | 2 | 1 | | | | 1 | | | |
| | 救助人員 | 2 | 1 | | | | 1 | | | |
| 風水害等 自然災害 | 出動件数 | 1 | 1 | | | | | | | |
| | 活動件数 | | | | | | | | | |
| | 救助人員 | | | | | | | | | |
| 機 械 に よる事故 | 出動件数 | 2 | 1 | | | 1 | | | | |
| | 活動件数 | 2 | 1 | | | 1 | | | | |
| | 救助人員 | 2 | 1 | | | 1 | | | | |
| 建物等に よる事故 | 出動件数 | | | | | | | | | |
| | 活動件数 | | | | | | | | | |
| | 救助人員 | | | | | | | | | |
| ガス及び 酸欠事故 | 出動件数 | | | | | | | | | |
| | 活動件数 | | | | | | | | | |
| | 救助人員 | | | | | | | | | |
| 破裂事故 | 出動件数 | | | | | | | | | |
| | 活動件数 | | | | | | | | | |
| | 救助人員 | | | | | | | | | |
| その他の 事 故 | 出動件数 | 19 | 5 | 1 | 3 | 2 | 3 | 5 | | |
| | 活動件数 | 13 | 3 | 1 | 2 | 2 | 1 | 4 | | |
| | 救助人員 | 11 | 3 | 1 | 2 | 1 | 1 | 3 | | |

18 . 月別救助出動状況

| 区分 月 | 計 | 火 災 | 交 通 事 故 | 水 難 事 故 | 自 然 災 害 | 機 械 | 建 物 | ガ ス 酸 欠 | 破 裂 | そ の 他 |
|---------|----|--------|------------------|------------------|------------------|--------|--------|------------------|--------|-------------|
| 計 | 55 | 1 | 29 | 3 | 1 | 2 | | | | 19 |
| 1 | 8 | | 6 | | 1 | | | | | 1 |
| 2 | | | | | | | | | | |
| 3 | 2 | | | | | 1 | | | | 1 |
| 4 | 8 | | 3 | 1 | | | | | | 4 |
| 5 | 7 | | 3 | | | | | | | 4 |
| 6 | 5 | | 4 | | | | | | | 1 |
| 7 | 5 | | 2 | 1 | | | | | | 2 |
| 8 | 6 | | 3 | | | 1 | | | | 2 |
| 9 | 4 | 1 | 2 | | | | | | | 1 |
| 10 | 4 | | 2 | 1 | | | | | | 1 |
| 11 | 2 | | 1 | | | | | | | 1 |
| 12 | 4 | | 3 | | | | | | | 1 |

19 . 救助人員住所調べ

| 区分 住所 | 計 | 火 災 | 交 通 事 故 | 水 難 事 故 | 自 然 災 害 | 機 械 | 建 物 | ガ ス 酸 欠 | 破 裂 | そ の 他 |
|----------|----|--------|------------------|------------------|------------------|--------|--------|------------------|--------|-------------|
| 計 | 47 | 1 | 31 | 2 | | 2 | | | | 11 |
| 村上地区 | 3 | | | 1 | | | | | | 2 |
| 荒川地区 | 3 | | 1 | | | | | | | 2 |
| 神林地区 | 4 | | 2 | | | | | | | 2 |
| 朝日地区 | 1 | | 1 | | | | | | | |
| 山北地区 | 4 | | 4 | | | | | | | |
| 関川村 | 4 | 1 | 1 | | | 1 | | | | 1 |
| 粟島浦村 | 1 | | 1 | | | | | | | |
| 県内 | 7 | | 5 | 1 | | | | | | 1 |
| 県外 | 20 | | 16 | | | 1 | | | | 3 |

20 . 救助隊活動状況（救助活動したもの）

| | 覚知日時 | 発生市村 | 事故種別 | 事 故 内 容 |
|----|------------|------|---------|--|
| 1 | 1/1 4:23 | 荒川地区 | 交 通 事 故 | 乗用車の単独事故で運転手が車内に拘束されたもの。 |
| 2 | 1/12 7:22 | 村上地区 | 交 通 事 故 | 乗用車の単独事故で運転手が車内に拘束されたもの。 |
| 3 | 1/26 23:49 | 関川村 | 交 通 事 故 | 大型トラックと乗用車の衝突事故で双方の運転手が車内に拘束されたもの。 |
| 4 | 1/29 21:08 | 村上地区 | そ の 他 | 75歳の男性、山林内で発見。救急分隊のみで搬送困難のため応援要請を受けたもの。 |
| 5 | 3/20 10:21 | 村上地区 | 機 械 事 故 | 温泉の堀削作業中、足場上で堀削器具により受傷。救急隊のみでの収容困難のため応援要請を受けたもの。 |
| 6 | 3/31 8:17 | 村上地区 | そ の 他 | 碎石運搬船のバケット交換中、高さ約5メートルから船底に墜落したもの。 |
| 7 | 4/8 15:40 | 神林地区 | そ の 他 | 山菜取りに出掛け行方不明になったもの。 |
| 8 | 4/12 22:37 | 荒川地区 | 交 通 事 故 | 軽乗用車の単独事故で運転手が車内に拘束されたもの。 |
| 9 | 4/18 14:17 | 村上地区 | そ の 他 | 62歳の女性、臥牛山山頂で倒れ動けなくなったもの。 |
| 10 | 4/22 13:39 | 山北地区 | 交 通 事 故 | 路肩に停車中の国土交通省作業車に軽トラックが追突し軽トラックに乗車の2名が車内に拘束されたもの。 |
| 11 | 4/30 14:18 | 山北地区 | そ の 他 | 渓流釣りに入山し誤って沢に滑落したもの。 |
| 12 | 5/1 6:58 | 山北地区 | 交 通 事 故 | 軽乗用車の単独事故で運転手が車内に拘束されたもの。 |
| 13 | 5/4 12:36 | 山北地区 | 交 通 事 故 | 軽乗用車と乗用車の衝突事故で軽乗用車の運転手が車内に拘束されたもの。 |
| 14 | 5/5 15:25 | 神林地区 | そ の 他 | 山菜取りに出掛け行方不明になったもの。 |
| 15 | 5/18 6:03 | 村上地区 | そ の 他 | 三面川左岸に車両を停車し行方不明になったもの。 |
| 16 | 6/6 22:10 | 山北地区 | 交 通 事 故 | 普通ワゴン車の単独事故で乗車の8名が車内に拘束されたもの。 |
| 17 | 6/11 1:39 | 朝日地区 | 交 通 事 故 | 6トントラックの単独事故で運転手が車内に拘束されたもの。 |
| 18 | 7/1 17:50 | 関川村 | そ の 他 | 88歳の女性、自宅に帰宅せず行方不明になったもの。 |
| 19 | 7/12 13:16 | 関川村 | 交 通 事 故 | 軽乗用車と乗用車の衝突事故で軽乗用車に乗車の2名が車内に拘束されたもの。 |
| 20 | 7/20 13:34 | 山北地区 | 交 通 事 故 | 海で遊泳中、沖に流され行方不明になったもの。 |

20 . 救助隊活動状況（救助活動したもの）

| | 覚知日時 | 発生市町村 | 事故種別 | 事 故 内 容 |
|----|-------------|-------|---------|---|
| 21 | 8/10 13:17 | 荒川地区 | 交 通 事 故 | 軽トラックと乗用車の衝突事故で軽トラックに乗車の2名が車内に拘束されたもの。 |
| 22 | 8/10 12:09 | 関川村 | そ の 他 | 登山のため入山シル-トを間違え遭難したもの。 |
| 23 | 8/12 7:58 | 山北地区 | 交 通 事 故 | 貨物車と乗用車の衝突事故で貨物車の運転手が車内に拘束されたもの。 |
| 24 | 8/24 16:28 | 関川村 | そ の 他 | 高所での縊頸により救急分隊のみで救出困難のため応援要請を受けたもの。 |
| 25 | 8/26 9:50 | 朝日地区 | 機 械 事 故 | 給餌機整備作業中に左手薬指を機械に巻き込まれたもの。 |
| 26 | 9/2 20:44 | 関川村 | 火災（建物） | 建物火災により逃げ遅れたもの。 |
| 27 | 9/21 13:55 | 関川村 | 交 通 事 故 | 2トントラックと乗用車の衝突事故で双方の運転手が車内に拘束されたもの。 |
| 28 | 9/28 4:47 | 荒川地区 | そ の 他 | 一般住宅2階でCPA事案。救急分隊のみでの収容困難のため応援要請を受けたもの。 |
| 29 | 9/30 9:22 | 神林地区 | 交 通 事 故 | 軽トラックと特急列車の衝突事故で軽トラックが川に転落し運転手が車内に拘束されたもの。 |
| 30 | 10/10 2:10 | 朝日地区 | 交 通 事 故 | 2トントラックと大型トラックの衝突事故で2トントラックの運転手が車内に拘束されたもの。 |
| 31 | 10/17 20:30 | 関川村 | そ の 他 | きのこ取りに入山し行方不明になったもの。 |
| 32 | 10/29 16:58 | 村上地区 | 水 難 事 故 | 海岸で人が浮いているとの通報により出動したもの。 |
| 33 | 10/30 10:56 | 荒川地区 | 交 通 事 故 | 4トントラックと軽トラックの衝突事故で軽トラックの運転手が車内に拘束されたもの。 |
| 34 | 11/1 22:07 | 朝日地区 | そ の 他 | きのこ取りに入山し行方不明になったもの。 |
| 35 | 11/10 18:38 | 関川村 | 交 通 事 故 | 普通トラックの単独事故により同乗者が車内に拘束されたもの。 |
| 36 | 12/5 0:23 | 朝日地区 | 交 通 事 故 | 軽乗用車と大型トラックの衝突事故で軽乗用車の運転手が車内に拘束されたもの。 |
| 37 | 12/24 12:55 | 神林地区 | 交 通 事 故 | 軽乗用車と乗用車の衝突事故で軽乗用車の運転手と乗用車の同乗者の2名が車内に拘束されたもの。 |
| | | | | |
| | | | | |
| | | | | |

気 象



* お城山から見下ろす市街地

1. 気象発表種別表

| 月別 区分 | | 計 | 1 | 2 | 3 | 4 | 5 | 6 | 7 | 8 | 9 | 10 | 11 | 12 |
|-------------|------|-----|----|----|----|----|----|----|----|----|----|----|----|----|
| | | | 月 | 月 | 月 | 月 | 月 | 月 | 月 | 月 | 月 | 月 | 月 | 月 |
| 警 報 | 大雨 | 1 | | | | | | | 1 | | | | | |
| | 洪水 | | | | | | | | | | | | | |
| | 暴風 | 1 | | | | | | | | | | 1 | | |
| | 暴風雪 | | | | | | | | | | | | | |
| | 波浪 | 8 | 1 | 2 | 1 | | | | | | | 1 | 1 | 2 |
| | 大雪 | | | | | | | | | | | | | |
| | 高潮 | | | | | | | | | | | | | |
| 注 意 報 | 大雨 | 41 | | 1 | | 1 | 2 | 2 | 11 | 6 | 3 | 6 | 6 | 3 |
| | 大雪 | 8 | 2 | 2 | | | | | | 1 | | | | 3 |
| | 風雪 | 17 | 8 | 4 | 3 | | | | | | | | | 2 |
| | 強風 | 66 | 7 | 7 | 9 | 5 | 3 | | 5 | 1 | 3 | 7 | 8 | 11 |
| | 波浪 | 54 | 5 | 7 | 9 | 3 | 2 | 1 | 5 | 1 | 2 | 5 | 6 | 8 |
| | 洪水 | 37 | | 1 | | 1 | 2 | 2 | 10 | 7 | 3 | 5 | 4 | 2 |
| | 雷 | 102 | 6 | 8 | 5 | 3 | 4 | 7 | 16 | 12 | 7 | 13 | 10 | 11 |
| | 津波 | | | | | | | | | | | | | |
| | 高潮 | 1 | | | | | | | | | | 1 | | |
| | 濃霧 | 37 | 4 | 6 | 4 | 8 | 2 | 1 | 2 | 1 | 1 | 3 | 4 | 1 |
| | 雪崩 | 16 | 4 | 3 | 4 | | | | | | | | | 5 |
| | 霜 | 19 | | | 3 | 13 | 3 | | | | | | | |
| | 着雪 | 10 | 5 | 2 | 1 | | | | | | | | | 2 |
| | 乾燥 | 30 | 1 | 3 | 8 | 5 | 6 | 2 | | 1 | 1 | 2 | | 1 |
| | 低温 | 7 | 3 | 1 | | | | | | 1 | 1 | 1 | | |
| 融雪 | 11 | 1 | 3 | 6 | | | | | | | | | 1 | |
| 情 報 | 台風 | 20 | | | | | | | | 2 | | 18 | | |
| | 大雨 | 42 | | | | | | 5 | 28 | 7 | 1 | | 1 | |
| | 大雪 | 21 | 5 | 1 | | | | | | | | | | 15 |
| | 地震 | 81 | 6 | 5 | | 3 | 12 | 2 | 3 | 26 | 4 | 9 | 7 | 4 |
| | 大時化 | | | | | | | | | | | | | |
| | 暴風 | 8 | | | | | | | 2 | | | | 6 | |
| | 低気圧 | | | | | | | | | | | | | |
| | 強風 | 32 | | 5 | 3 | 5 | | | 5 | | | | 5 | 9 |
| | 高温 | | | | | | | | | | | | | |
| | 日照不足 | 4 | | | | | | | 2 | 2 | | | | |
| | 高波 | 59 | 7 | 9 | 3 | 5 | | | 5 | | | | 11 | 19 |
| 竜巻 | 8 | | 1 | | | | | | | 4 | 3 | | | |
| 火災気象通報 | 128 | 9 | 11 | 32 | 14 | 26 | 11 | | | 3 | 1 | 10 | 5 | 6 |
| 合計 | 869 | 45 | 50 | 64 | 53 | 49 | 21 | 48 | 43 | 13 | 46 | 39 | 63 | |

2. 気象観測調

温度及び湿度

| 署々別 | | 月別 | | | | | | | | | | | | 年極 値及 平均 | |
|------------------|--------|--------|--------|--------|--------|--------|--------|--------|--------|--------|---------|---------|---------|----------------|-------|
| | | 1 月 | 2 月 | 3 月 | 4 月 | 5 月 | 6 月 | 7 月 | 8 月 | 9 月 | 10 月 | 11 月 | 12 月 | | |
| 本 署 | 温 度 | 最 高 | 11.1 | 13.8 | 21.1 | 24.6 | 29.9 | 32.6 | 34.0 | 31.4 | 29.4 | 25.8 | 22.0 | 13.8 | 34.0 |
| | | 最 低 | 4.0 | 4.4 | -2.2 | 1.2 | 4.0 | 9.8 | 15.4 | 13.9 | 10.4 | 4.3 | 0.5 | -2.4 | 4.4 |
| | | 平 均 | 2.6 | 2.8 | 5.0 | 10.3 | 16.5 | 20.5 | 23.2 | 24.0 | 19.8 | 14.9 | 10.3 | 4.8 | 12.8 |
| | 湿 度 | 85.5 | 81.0 | 75.9 | 80.9 | 78.2 | 81.3 | 90.8 | 88.0 | 83.9 | 83.5 | 84.0 | 83.6 | 83.0 | |
| 荒 川 分 署 | 温 度 | 最 高 | 11.5 | 15.0 | 21.5 | 24.0 | 28.0 | 34.0 | 35.0 | 33.5 | 29.0 | 26.0 | 23.0 | 15.5 | 35.0 |
| | | 最 低 | -3.0 | -3.5 | -1.5 | 0.0 | 6.0 | 12.0 | 17.0 | 17.5 | 12.0 | 5.5 | 2.0 | -2.0 | -3.5 |
| | | 平 均 | 3.1 | 2.9 | 5.4 | 10.8 | 18.1 | 22.4 | 24.5 | 25.6 | 21.6 | 16.5 | 11.9 | 5.8 | 14.1 |
| | 湿 度 | 57.7 | 55.4 | 48.6 | 56.6 | 55.3 | 57.4 | 68.1 | 66.0 | 61.0 | 58.6 | 59.8 | 57.7 | 58.5 | |
| 神 林 分 署 | 温 度 | 最 高 | 12.0 | 14.0 | 22.0 | 23.0 | 27.0 | 30.0 | 35.0 | 33.0 | 29.0 | 26.0 | 27.0 | 14.0 | 35.0 |
| | | 最 低 | -3.0 | -4.0 | -2.5 | 1.0 | 4.0 | 11.0 | 12.0 | 16.0 | 12.0 | 6.0 | 3.0 | -1.0 | -4.0 |
| | | 平 均 | 3.0 | 5.3 | 5.3 | 9.6 | 17.0 | 19.9 | 22.2 | 25.0 | 21.2 | 16.1 | 11.8 | 5.6 | 13.5 |
| | 湿 度 | 欠測 | 75.3 | 70.4 | 74.5 | 73.3 | 75.6 | 85.9 | 81.8 | 78.2 | 77.4 | 76.2 | 78.1 | 77.0 | |
| 朝 日 分 署 | 温 度 | 最 高 | 11.0 | 10.0 | 16.5 | 20.0 | 22.5 | 29.0 | 30.5 | 29.5 | 27.5 | 25.0 | 20.0 | 12.0 | 30.5 |
| | | 最 低 | -4.5 | -2.0 | 0.0 | 1.0 | 5.0 | 9.0 | 17.0 | 17.0 | 12.0 | 8.5 | 1.0 | -0.5 | -4.5 |
| | | 平 均 | 2.1 | 3.0 | 5.4 | 9.4 | 13.5 | 20.9 | 22.8 | 23.4 | 20.0 | 16.4 | 10.7 | 4.3 | 12.7 |
| | 湿 度 | 77.4 | 72.9 | 65.4 | 69.1 | 65.8 | 72.7 | 79.2 | 78.7 | 76.4 | 77.7 | 77.3 | 74.8 | 74.0 | |
| 山 北 分 署 | 温 度 | 最 高 | 10.0 | 13.5 | 19.0 | 21.0 | 22.0 | 29.0 | 29.0 | 28.0 | 26.0 | 24.0 | 17.5 | 11.0 | 19.4 |
| | | 最 低 | -3.5 | -4.0 | -3.5 | -1.5 | 4.0 | 8.0 | 20.0 | 14.0 | 12.0 | 4.0 | -1.0 | -4.0 | 5.2 |
| | | 平 均 | 1.9 | 1.9 | 1.9 | 8.6 | 14.1 | 18.1 | 21.3 | 22.0 | 18.7 | 13.6 | 9.1 | 3.2 | 11.2 |
| | 湿 度 | 77.1 | 75.8 | 83.4 | 81.3 | 80.5 | 82.2 | 88.9 | 85.5 | 81.5 | 79.9 | 83.0 | 83.7 | 81.9 | |
| 関 川 分 署 | 温 度 | 最 高 | 12.0 | 11.0 | 22.5 | 26.5 | 32.5 | 36.0 | 36.0 | 34.0 | 30.5 | 25.5 | 23.0 | 15.0 | 36.0 |
| | | 最 低 | -11.0 | -7.0 | -2.0 | 0.5 | 2.0 | 9.0 | 16.0 | 15.0 | 10.5 | 4.0 | 1.0 | -1.0 | -11.0 |
| | | 平 均 | 1.4 | 2.4 | 5.9 | 10.7 | 17.5 | 21.5 | 24.6 | 25.6 | 21.1 | 15.3 | 10.6 | 4.5 | 13.4 |
| | 湿 度 | 72.3 | 67.1 | 59.4 | 64.3 | 62.6 | 66.8 | 76.7 | 74.5 | 71.2 | 69.7 | 71.6 | 69.9 | 68.8 | |

降 雨 量

| 署々別 月別 | 本 署 | | 荒川分署 | | 神林分署 | | 朝日分署 | | 山北分署 | | 関川分署 | |
|-----------|---------|-------|------------------|------------------|-------|--|---------|--|-------|--|---------|--|
| | 1月 | 191.5 | | 冬期間観測機器取外しの為、未計測 | | | | | | | | |
| 2月 | 89.5 | | 冬期間観測機器取外しの為、未計測 | | | | | | | | | |
| 3月 | 93.5 | | 冬期間観測機器取外しの為、未計測 | | | | | | | | | |
| 4月 | 72.5 | | 102.5 | | 82.5 | | 132.5 | | 68.0 | | 76.5 | |
| 5月 | 36.5 | | 17.0 | | 47.5 | | 48.5 | | 23.0 | | 72.5 | |
| 6月 | 72.0 | | 56.5 | | 56.0 | | 78.5 | | 35.0 | | 75.0 | |
| 7月 | 235.0 | | 266.2 | | 56.0 | | 266.5 | | 218.0 | | 309.0 | |
| 8月 | 101.0 | | 119.0 | | 73.0 | | 154.5 | | 57.0 | | 125.5 | |
| 9月 | 132.0 | | 111.0 | | 83.0 | | 115.5 | | 18.0 | | 114.0 | |
| 10月 | 177.0 | | 185.5 | | 173.0 | | 196.1 | | 205.5 | | 189.5 | |
| 11月 | 156.5 | | 163.5 | | 131.5 | | 218.0 | | 173.0 | | 229.0 | |
| 12月 | 133.5 | | 冬期間観測機器取外しの為、未計測 | | | | | | | | | |
| 年 間 | 1,490.5 | | 1,021.2 | | 702.5 | | 1,210.1 | | 797.5 | | 1,191.0 | |

風 向 ・ 風 速

| 署々別 月別 | 本 署 | | 荒川分署 | | 神林分署 | | 朝日分署 | | 山北分署 | | 関川分署 | |
|-----------|------|------|------|------|------|------|------|------|--------|------|------|------|
| | 平均風速 | 最多風向 | 平均風速 | 最多風向 | 平均風速 | 最多風向 | 平均風速 | 最多風向 | 平均風速 | 最多風向 | 平均風速 | 最多風向 |
| 1月 | 4.8 | 東 | 3.0 | 東 | 4.2 | 北西 | 1.5 | 北東 | 欠 測 | 西 | 2.4 | 西 |
| 2月 | 4.4 | 東 | 2.2 | 西 | 4.0 | 東 | 1.5 | 北東 | | 西 | 2.4 | 北西 |
| 3月 | 4.6 | 東 | 3.0 | 東 | 4.0 | 東 | 1.8 | 西 | | 西 | 2.7 | 北 |
| 4月 | 3.9 | 東 | 3.0 | 北西 | 3.3 | 北西 | 1.1 | 西 | | 西 | 2.6 | 西 |
| 5月 | 3.6 | 東 | 2.9 | 東 | 3.1 | 北西 | 0.9 | 西 | | 南西 | 2.4 | 南東 |
| 6月 | 3.0 | 東 | 4.3 | 東 | 2.5 | 東 | 0.7 | 西 | | 南東 | 2 | 南東 |
| 7月 | 2.8 | 東 | 2.4 | 東 | 2.1 | 東 | 0.6 | 北 | | 南西 | 1.6 | 南東 |
| 8月 | 2.6 | 東 | 2.2 | 東 | 2.0 | 東 | 0.6 | 北東 | | 西 | 1.7 | 南東 |
| 9月 | 3.3 | 東 | 2.4 | 南 | 2.4 | 南東 | 0.9 | 北東 | | 南東 | 2.4 | 南東 |
| 10月 | 3.5 | 東 | 2.8 | 東 | 2.8 | 北東 | 0.9 | 北 | | 西 | 2.1 | 南東 |
| 11月 | 3.9 | 東 | 3.3 | 東 | 3.3 | 東 | 1.9 | 北東 | | 南東 | 1.9 | 西 |
| 12月 | 4.7 | 東 | 3.9 | 東 | 3.9 | 東 | 1.6 | 北 | | 西 | 2.7 | 西 |
| 年 間 | 3.7 | 東 | 3.0 | 東 | 3.1 | 東 | 1.2 | 北東 | 西 | 2.2 | 南東 | |

3 . 降雪量及び積雪量

観測地：消防本部

| 日 | 平成21年12月 | | 平成22年1月 | | 平成22年2月 | | 平成22年3月 | | |
|-------|----------|-----|---------|-----|---------|-----|---------|-----|---|
| | 降 雪 | 積 雪 | 降 雪 | 積 雪 | 降 雪 | 積 雪 | 降 雪 | 積 雪 | |
| 1 | - | - | 2 | 0 | 3 | - | - | - | |
| 2 | - | - | 0 | 8 | 12 | 3 | - | - | |
| 3 | - | - | 6 | 4 | 10 | 12 | - | - | |
| 4 | - | - | 0 | 12 | 5 | 22 | - | - | |
| 5 | - | - | 0 | 5 | 5 | 26 | - | - | |
| 6 | - | - | - | 0 | 1 | 27 | - | - | |
| 7 | - | - | 0 | - | - | 30 | 0 | - | |
| 8 | - | - | - | 0 | - | 25 | - | 0 | |
| 9 | - | - | - | - | 0 | 11 | 0 | - | |
| 10 | - | - | 1 | - | 3 | 7 | - | 0 | |
| 11 | - | - | - | 1 | 12 | 9 | - | - | |
| 12 | - | - | 2 | - | 3 | 23 | - | - | |
| 13 | - | - | 0 | 2 | 6 | 24 | - | - | |
| 14 | 1 | - | 1 | 2 | - | 26 | - | - | |
| 15 | 10 | 1 | 5 | 2 | - | 15 | - | - | |
| 16 | 20 | 10 | 1 | 11 | 13 | 14 | - | - | |
| 17 | 5 | 24 | 0 | 9 | 0 | 26 | 2 | - | |
| 18 | 10 | 18 | - | 8 | 5 | 17 | - | 2 | |
| 19 | 1 | 24 | - | 4 | 7 | 18 | - | - | |
| 20 | 5 | 19 | - | - | - | 28 | - | - | |
| 21 | 4 | 23 | 4 | - | - | 23 | - | - | |
| 22 | - | 25 | 16 | 7 | - | 20 | - | - | |
| 23 | - | 22 | 0 | 27 | - | 15 | - | - | |
| 24 | - | 15 | 0 | 18 | - | 12 | - | - | |
| 25 | - | 7 | 0 | 9 | - | 10 | - | - | |
| 26 | - | 3 | 0 | 3 | - | 0 | - | - | |
| 27 | - | - | - | 2 | - | - | 1 | - | |
| 28 | - | - | - | - | - | - | 0 | 1 | |
| 29 | - | - | - | - | / | | 3 | 0 | |
| 30 | - | - | - | - | | | - | - | 3 |
| 31 | 0 | - | - | - | | | - | - | - |
| 降雪計 | 56 | | 38 | | 85 | | 6 | | |
| 最大降雪量 | 20 | | 16 | | 13 | | 3 | | |
| 最大積雪量 | 25 | | 27 | | 30 | | 3 | | |

降雪・積雪の0 cmは、1 cm未満を表す

降雪は、当日9時に観測した値を前日の欄に記入

積雪は、当日9時に観測した値を当日の欄に記入

観測地：関川分署

| 日 | 平成21年12月 | | 平成22年1月 | | 平成22年2月 | | 平成22年3月 | |
|-------|----------|-----|---------|-----|---------|-----|---------|-----|
| | 降 雪 | 積 雪 | 降 雪 | 積 雪 | 降 雪 | 積 雪 | 降 雪 | 積 雪 |
| 1 | - | - | 7 | 8 | 5 | 20 | - | 20 |
| 2 | - | - | 12 | 8 | 24 | 30 | - | 18 |
| 3 | - | - | 10 | 20 | 40 | 40 | - | 16 |
| 4 | - | - | 0 | 30 | 7 | 80 | - | 14 |
| 5 | - | - | 0 | 25 | 11 | 83 | - | 5 |
| 6 | - | - | 2 | 15 | 4 | 75 | - | - |
| 7 | - | - | 1 | 20 | 0 | 70 | 0 | - |
| 8 | - | - | 1 | 20 | - | 76 | - | 0 |
| 9 | - | - | 9 | 25 | - | 48 | 0 | - |
| 10 | - | - | 3 | 25 | 5 | 45 | - | 0 |
| 11 | - | - | - | 30 | 14 | 49 | - | - |
| 12 | - | - | 5 | 23 | 6 | 57 | - | - |
| 13 | - | - | 7 | 30 | 5 | 64 | - | - |
| 14 | 5 | - | 10 | 34 | 0 | 56 | - | - |
| 15 | 8 | 5 | 12 | 37 | - | 50 | - | - |
| 16 | 6 | 15 | 5 | 52 | 20 | 48 | 0 | - |
| 17 | 13 | 19 | 1 | 56 | 0 | 58 | 0 | 0 |
| 18 | 12 | 21 | 0 | 48 | 6 | 53 | - | 0 |
| 19 | 4 | 33 | - | 40 | 8 | 51 | - | - |
| 20 | - | 37 | - | 34 | - | 57 | - | - |
| 21 | 10 | 36 | 5 | 27 | - | 49 | 0 | - |
| 22 | - | 45 | 25 | 39 | - | 50 | - | 0 |
| 23 | - | 35 | 4 | 62 | - | 44 | - | - |
| 24 | - | 28 | - | 53 | - | 40 | - | - |
| 25 | - | 25 | 1 | 50 | - | 34 | 0 | - |
| 26 | - | 20 | 0 | 35 | - | 29 | 4 | 0 |
| 27 | - | 15 | - | 44 | - | 25 | 0 | 4 |
| 28 | - | 14 | 0 | 37 | - | 22 | 0 | 3 |
| 29 | - | 0 | - | 31 | / | | 10 | 0 |
| 30 | 3 | 0 | - | 30 | | | - | 10 |
| 31 | - | 3 | - | 25 | | | - | - |
| 降雪計 | 53 | | 109 | | 125 | | 14 | |
| 最大降雪量 | 13 | | 25 | | 40 | | 10 | |
| 最大積雪量 | 45 | | 62 | | 83 | | 20 | |

降雪・積雪の0 cmは、1 cm未満を表す

降雪は、当日9時に観測した値を前日の欄に記入

積雪は、当日9時に観測した値を当日の欄に記入

観測地：荒川分署

| 日 | 平成21年12月 | | 平成22年1月 | | 平成22年2月 | | 平成22年3月 | | |
|-------|----------|-----|---------|-----|---------|-----|---------|-----|---|
| | 降 雪 | 積 雪 | 降 雪 | 積 雪 | 降 雪 | 積 雪 | 降 雪 | 積 雪 | |
| 1 | - | - | 1 | 2 | 3 | - | - | - | |
| 2 | - | - | 6 | 8 | 0 | 3 | - | - | |
| 3 | - | - | 1 | 5 | 5 | 8 | - | - | |
| 4 | - | - | - | 3 | 13 | 16 | - | - | |
| 5 | - | - | - | - | 11 | 23 | - | - | |
| 6 | - | - | 2 | - | 10 | 20 | - | - | |
| 7 | - | - | - | 2 | 0 | 18 | - | - | |
| 8 | - | - | - | - | - | 7 | - | - | |
| 9 | - | - | 0 | - | 0 | 7 | - | - | |
| 10 | - | - | - | 0 | 3 | 0 | - | - | |
| 11 | - | - | - | - | 12 | 3 | - | - | |
| 12 | - | - | 1 | - | 4 | 12 | - | - | |
| 13 | - | - | 1 | 1 | 6 | 12 | - | - | |
| 14 | - | - | 1 | 2 | - | 10 | - | - | |
| 15 | 10 | - | 3 | 3 | - | 7 | - | - | |
| 16 | 22 | 10 | 4 | 6 | 9 | 3 | - | - | |
| 17 | 13 | 30 | 0 | 6 | 0 | 12 | - | - | |
| 18 | 20 | 28 | - | 6 | 5 | 3 | - | - | |
| 19 | 5 | 30 | - | - | 1 | 9 | - | - | |
| 20 | 4 | 27 | - | - | - | 5 | - | - | |
| 21 | - | 20 | 1 | - | 0 | 5 | - | - | |
| 22 | - | 20 | 10 | 3 | 0 | 3 | - | - | |
| 23 | - | 16 | 3 | 13 | - | 2 | - | - | |
| 24 | - | 12 | 1 | 9 | - | - | - | - | |
| 25 | - | 8 | 0 | 4 | - | - | - | - | |
| 26 | - | 4 | - | 0 | - | - | 1 | - | |
| 27 | - | 0 | - | - | - | - | 0 | 1 | |
| 28 | - | - | - | - | - | - | - | - | |
| 29 | - | - | - | - | / | | 8 | - | |
| 30 | 0 | - | - | - | | | - | - | 8 |
| 31 | 2 | 0 | - | - | | | - | - | - |
| 降 雪 計 | 76 | | 25 | | 82 | | 9 | | |
| 最大降雪量 | 22 | | 10 | | 13 | | 8 | | |
| 最大積雪量 | 30 | | 13 | | 23 | | 8 | | |

降雪・積雪の0 cmは、1 cm未満を表す

降雪は、当日9時に観測した値を前日の欄に記入

積雪は、当日9時に観測した値を当日の欄に記入

観測地：神林分署

| 日 | 平成21年12月 | | 平成22年1月 | | 平成22年2月 | | 平成22年3月 | | |
|-------|----------|-----|---------|-----|---------|-----|---------|-----|---|
| | 降 雪 | 積 雪 | 降 雪 | 積 雪 | 降 雪 | 積 雪 | 降 雪 | 積 雪 | |
| 1 | - | - | 1 | 2 | - | 2 | - | - | |
| 2 | - | - | 1 | 2 | 7 | - | - | - | |
| 3 | - | - | 0 | 1 | 1 | 7 | - | - | |
| 4 | - | - | 0 | 0 | 3 | 5 | - | - | |
| 5 | - | - | - | 0 | 5 | 15 | - | - | |
| 6 | - | - | - | - | 2 | 18 | - | - | |
| 7 | - | - | - | - | 0 | 7 | - | - | |
| 8 | - | - | - | - | 0 | 6 | - | - | |
| 9 | - | - | - | - | 0 | 0 | - | - | |
| 10 | - | - | 2 | - | 2 | 0 | - | - | |
| 11 | - | - | - | 2 | 12 | 3 | - | - | |
| 12 | - | - | 1 | - | 5 | 13 | - | - | |
| 13 | - | - | 1 | 1 | 5 | 13 | - | - | |
| 14 | 0 | - | 1 | 1 | 0 | 10 | - | - | |
| 15 | 8 | 0 | 0 | 2 | 0 | 2 | - | - | |
| 16 | 18 | 8 | 1 | 1 | 5 | 0 | - | - | |
| 17 | 8 | 20 | 0 | 2 | - | 5 | 1 | - | |
| 18 | 20 | 21 | 0 | 1 | 4 | - | 0 | 1 | |
| 19 | 3 | 25 | - | 0 | 18 | 4 | - | 0 | |
| 20 | 7 | 20 | - | - | 0 | 20 | - | - | |
| 21 | 5 | 20 | 1 | - | 0 | 5 | - | - | |
| 22 | 0 | 22 | 16 | 1 | - | 4 | - | - | |
| 23 | - | 12 | 0 | 17 | - | - | - | - | |
| 24 | - | 0 | 0 | 6 | - | - | - | - | |
| 25 | - | 0 | 0 | 3 | - | - | - | - | |
| 26 | - | 0 | - | 0 | - | - | - | - | |
| 27 | - | 0 | - | - | - | - | - | - | |
| 28 | - | 0 | - | - | - | - | - | - | |
| 29 | - | 0 | - | - | / | | 5 | - | |
| 30 | 0 | - | - | - | | | - | - | 6 |
| 31 | 2 | 0 | 2 | - | | | - | - | - |
| 降 雪 計 | 69 | | 27 | | 71 | | 6 | | |
| 最大降雪量 | 20 | | 16 | | 18 | | 5 | | |
| 最大積雪量 | 25 | | 17 | | 20 | | 6 | | |

降雪・積雪の0 cmは、1 cm未満を表す

降雪は、当日9時に観測した値を前日の欄に記入

積雪は、当日9時に観測した値を当日の欄に記入

観測地：朝日分署

| 月 日 | 平成21年12月 | | 平成22年1月 | | 平成22年2月 | | 平成22年3月 | | | |
|--------|----------|-----|---------|-----|---------|-----|---------|-----|----|--|
| | 降 雪 | 積 雪 | 降 雪 | 積 雪 | 降 雪 | 積 雪 | 降 雪 | 積 雪 | | |
| 1 | - | - | 7 | 6 | 2 | 18 | - | 17 | | |
| 2 | - | - | 2 | 13 | 25 | 20 | - | 15 | | |
| 3 | - | - | 7 | 15 | 24 | 40 | - | 11 | | |
| 4 | - | - | 0 | 22 | 8 | 52 | - | 8 | | |
| 5 | - | - | 1 | 20 | 5 | 50 | - | 0 | | |
| 6 | - | - | 3 | 16 | 8 | 55 | - | 0 | | |
| 7 | - | - | 4 | 19 | 0 | 53 | - | 0 | | |
| 8 | - | - | 0 | 22 | - | 48 | - | 0 | | |
| 9 | - | - | 1 | 19 | 1 | 38 | 5 | 0 | | |
| 10 | - | - | 1 | 20 | 3 | 29 | - | 5 | | |
| 11 | - | - | 0 | 20 | 12 | 32 | - | 0 | | |
| 12 | - | - | 1 | 19 | 2 | 48 | - | 0 | | |
| 13 | - | - | 4 | 18 | 6 | 45 | - | 0 | | |
| 14 | 7 | - | 9 | 22 | - | 50 | - | 0 | | |
| 15 | 10 | 7 | 10 | 32 | - | 42 | - | 0 | | |
| 16 | 20 | 13 | 2 | 40 | 5 | 41 | - | 0 | | |
| 17 | 5 | 28 | 3 | 40 | - | 43 | 1 | 0 | | |
| 18 | 5 | 30 | 0 | 38 | 10 | 35 | - | 1 | | |
| 19 | 3 | 35 | 0 | 35 | 13 | 47 | - | 0 | | |
| 20 | 5 | 38 | 0 | 28 | - | 60 | - | 0 | | |
| 21 | 10 | 35 | 3 | 20 | - | 48 | - | 0 | | |
| 22 | - | 41 | 10 | 22 | - | 43 | - | 0 | | |
| 23 | - | 35 | 13 | 35 | - | 38 | - | 0 | | |
| 24 | - | 29 | 0 | 50 | - | 32 | - | - | | |
| 25 | - | 25 | 1 | 46 | - | 30 | - | - | | |
| 26 | - | 25 | 0 | 33 | - | 28 | - | - | | |
| 27 | - | 20 | - | 35 | - | 25 | 3 | - | | |
| 28 | - | 19 | - | 30 | - | 21 | 0 | 2 | | |
| 29 | - | 18 | - | 30 | / | | 5 | 0 | | |
| 30 | 0 | 6 | - | 29 | | | - | 5 | | |
| 31 | 0 | 6 | / | | | | - | - | | |
| 降雪計 | 65 | | | | 82 | | 124 | | 14 | |
| 最大降雪量 | 20 | | | | 13 | | 25 | | 5 | |
| 最大積雪量 | 41 | | 50 | | 60 | | 17 | | | |

降雪・積雪の0 cmは、1 cm未満を表す

降雪は、当日9時に観測した値を前日の欄に記入

積雪は、当日9時に観測した値を当日の欄に記入

観測地：山北分署

| 日 | 平成21年12月 | | 平成22年1月 | | 平成22年2月 | | 平成22年3月 | |
|-------|----------|----|---------|----|---------|----|---------|----|
| | 降雪 | 積雪 | 降雪 | 積雪 | 降雪 | 積雪 | 降雪 | 積雪 |
| 1 | | | 0 | 0 | 1 | | | |
| 2 | | | 0 | 0 | 2 | 0 | | |
| 3 | | | 0 | 0 | 5 | 2 | | |
| 4 | | | | 0 | 12 | 8 | | |
| 5 | | | | | 2 | 20 | | |
| 6 | | | | 0 | 2 | 17 | | |
| 7 | | | | | | 17 | | |
| 8 | | | 0 | | | 8 | | |
| 9 | | | | 0 | 2 | | 4 | |
| 10 | | | | | 0 | 1 | | 2 |
| 11 | | | | | 5 | 0 | | |
| 12 | | | 0 | | 0 | 5 | | |
| 13 | | | 0 | 0 | 3 | 2 | | |
| 14 | 0 | | 1 | 0 | | 3 | | |
| 15 | 1 | 0 | 1 | 1 | | | | |
| 16 | 10 | 1 | 1 | 1 | | | | |
| 17 | 18 | 18 | 0 | 2 | | | 0 | |
| 18 | 2 | 30 | | 0 | | | | 0 |
| 19 | 0 | 24 | | | 6 | | | |
| 20 | 1 | 5 | | | | 6 | | |
| 21 | 0 | 5 | 1 | | | | | |
| 22 | | 2 | 0 | 1 | | | | |
| 23 | | | | 0 | | | | |
| 24 | | | | | | | | |
| 25 | | | 0 | | | | | |
| 26 | | | | 0 | | | | |
| 27 | | | | | | | | |
| 28 | | | 0 | | | | | |
| 29 | | | | | | | 3 | |
| 30 | | | | | | | | 3 |
| 31 | 0 | | | | | | | |
| 降雪計 | 32 | | 4 | | 40 | | 7 | |
| 最大降雪量 | 18 | | 1 | | 12 | | 4 | |
| 最大積雪量 | 30 | | 2 | | 20 | | 2 | |

降雪・積雪の0 cmは、1 cm未満を表す

降雪は、当日9時に観測した値を前日の欄に記入

積雪は、当日9時に観測した値を当日の欄に記入